



中华人民共和国国家标准

GB/T 12233—2006
代替 GB/T 12233—1989

通用阀门 铁制截止阀与升降式止回阀

General purpose industrial valves—Casting iron globe
valves and lift check valves

2006-12-25 发布

2007-05-01 实施

中华人民共和国国家质量监督检验检疫总局
中国国家标准化管理委员会

发布



前 言

本标准是对 GB/T 12233—1989《通用阀门 铁制截止阀与升降式止回阀》的修订。

本标准代替 GB/T 12233—1989《通用阀门 铁制截止阀与升降式止回阀》。

本标准与 GB/T 12233—1989 相比,主要变化如下:

- 增加了止回阀压力试验泄漏量;
- 增加了检验规则;
- 增加了可锻铸铁管法兰的内容;
- 删除了公称压力 PN16 以上产品的相关内容;
- 删除了柱塞阀内容。

本标准由中国机械工业联合会提出。

本标准由全国阀门标准化技术委员会(SAC/TC 188)归口。

本标准起草单位:安徽省白湖阀门厂有限责任公司、江苏花山阀门厂有限公司、江苏竹簧机械厂。

本标准主要起草人:张文权、方青、孔良良、汤伟、李健、许程伟。

本标准所代替标准的历次替代情况:

- GB/T 12233—1989。

通用阀门 铁制截止阀与升降式止回阀

1 范围

本标准规定了铁制截止阀与升降式止回阀的分类、要求、试验方法、检验规则、标志和供货要求等。

本标准适用于公称压力 PN10~PN16,公称尺寸 DN15~DN200,适用温度不大于 200℃的内螺纹连接和法兰连接的铁制截止阀和升降式止回阀。

本标准也适用于节流阀。

2 规范性引用文件

下列文件中的条款通过本标准的引用而成为本标准的条款。凡是注日期的引用文件,其随后所有的修改单(不包括勘误的内容)或修订版均不适用于本标准,然而,鼓励根据本标准达成协议的各方研究是否可使用这些文件的最新版本。凡是不注日期的引用文件,其最新版本适用于本标准。

GB/T 1047 管道元件 DN(公称尺寸)的定义和选用(GB/T 1047—2005,ISO 6708:1995,MOD)

GB/T 1048 管道元件 PN(公称压力)的定义和选用(GB/T 1048—2005,ISO/CD 7268:1996,MOD)

GB/T 1184—1996 形状和位置公差 未注公差值

GB/T 5796.3 梯形螺纹 第3部分:基本尺寸(GB/T 5796.3—2005,ISO 2904:1977,MOD)

GB/T 5796.4 梯形螺纹 第4部分:公差(GB/T 5796.4—2005,ISO 2903:1993,MOD)

GB/T 7307—2001 55°非密封管螺纹

GB/T 12220 通用阀门 标志

GB/T 12221 金属阀门 结构长度(GB/T 12221—2005,ISO 5752:1982,MOD)

GB/T 12222 多回转阀门驱动装置的连接(GB/T 12222—2005,ISO 5210:1991,MOD)

GB/T 13927 通用阀门 压力试验(GB/T 13927—1992,neq ISO 5208:1982)

GB/T 17241.6—1998 整体铸铁管法兰(neq ISO 7005-2:1988)

GB/T 17241.7—1998 铸铁管法兰 技术条件(neq ISO 7005-2:1988)

JB/T 308 阀门型号编制方法

JB/T 5300 通用阀门 材料

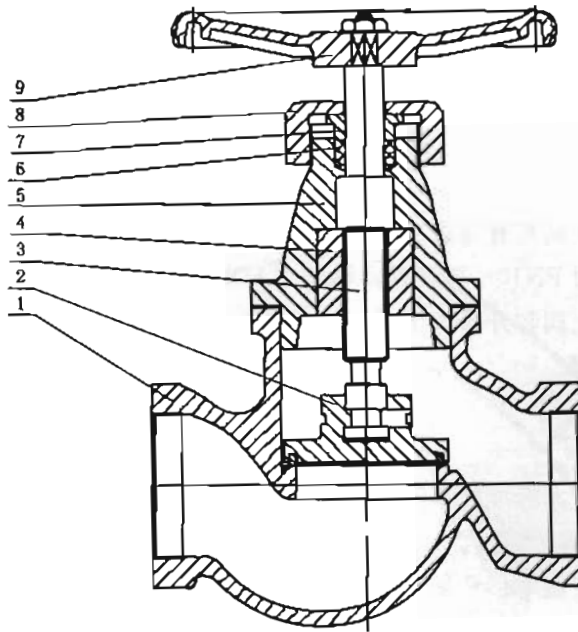
JB/T 7928 通用阀门 供货要求

JB/T 8859 截止阀 静压寿命试验规程

3 分类

3.1 结构形式

3.1.1 截止阀结构形式如图 1、图 2 所示。



- 1—阀体;
- 2—阀瓣;
- 3—阀杆;
- 4—阀杆螺母;
- 5—阀盖;
- 6—填料;
- 7—填料压套;
- 8—压套螺母;
- 9—手轮。

图 1 内螺纹连接截止阀

3.1.2 升降式止回阀结构形式如图 3、图 4 所示。

3.1.3 节流阀结构形式如图 5 所示。

3.2 型号

型号编制按 JB/T 308 的规定。

3.3 参数

3.3.1 公称尺寸按 GB/T 1047 的规定。

3.3.2 公称压力按 GB/T 1048 的规定。

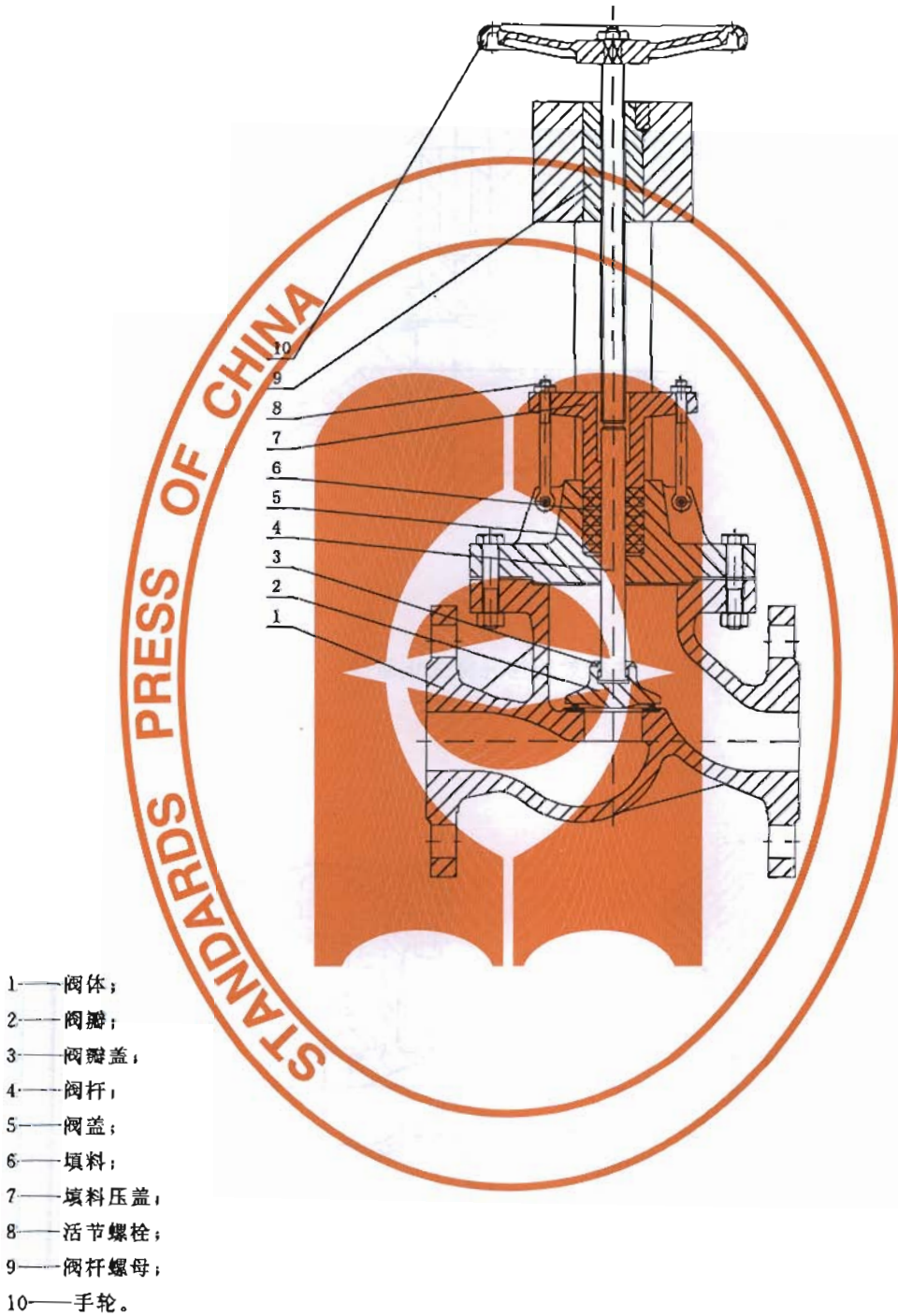
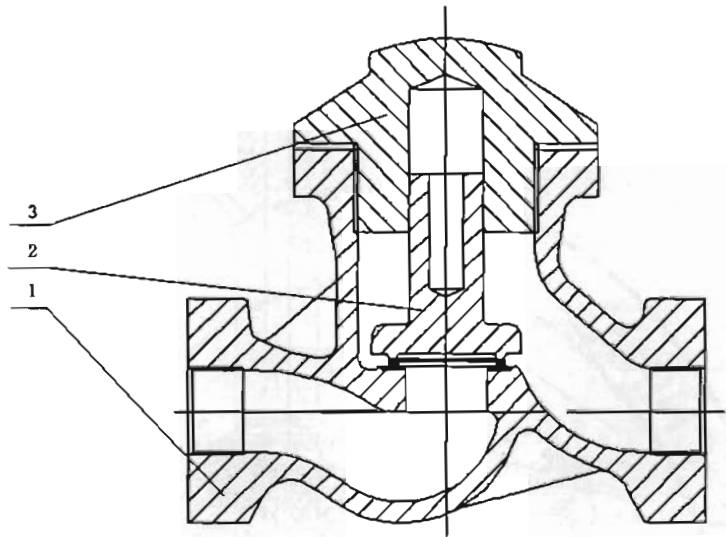
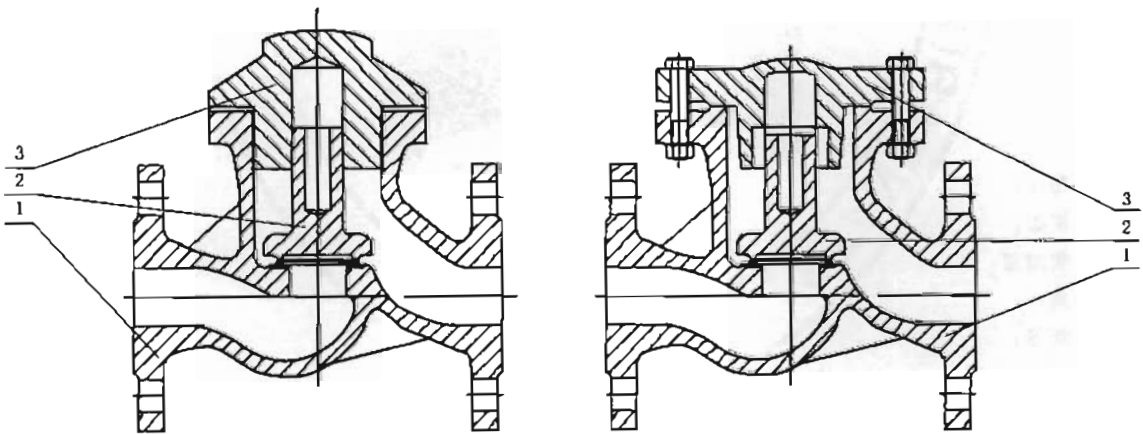


图 2 法兰连接截止阀



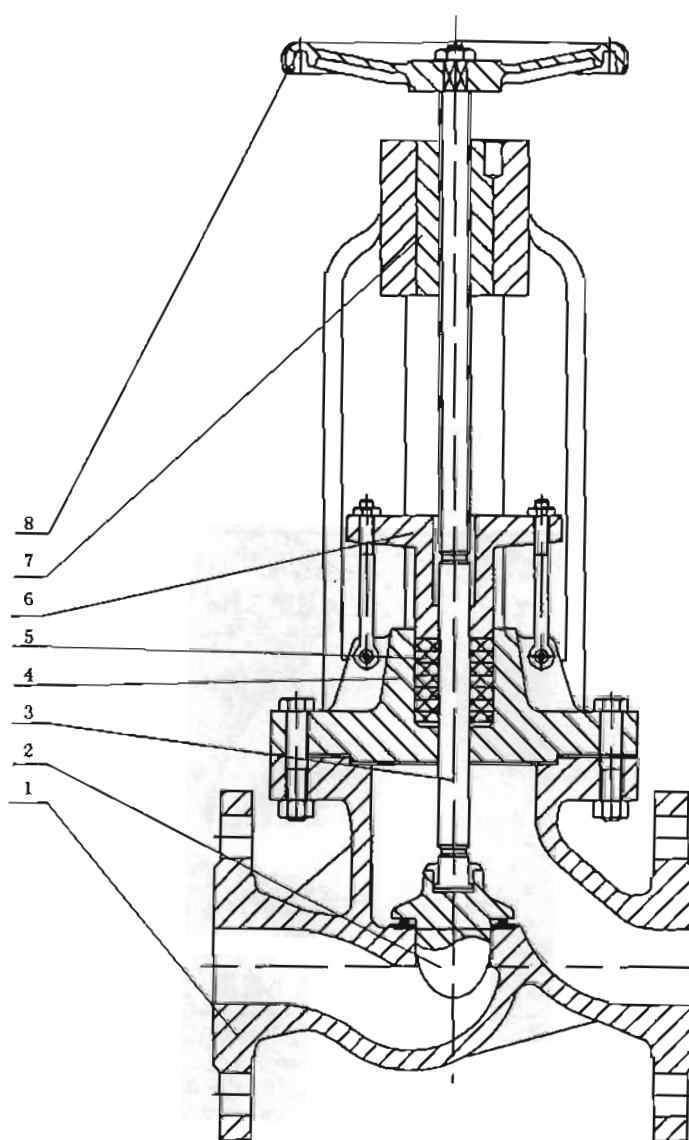
- 1—阀体；
- 2—阀瓣；
- 3—阀盖。

图 3 内螺纹连接升降式止回阀



- 1—阀体；
- 2—阀瓣；
- 3—阀盖。

图 4 法兰连接升降式止回阀



- 1— 阀体；
- 2— 阀瓣；
- 3— 阀杆；
- 4— 阀盖；
- 5— 填料；
- 6— 填料压盖；
- 7— 阀杆螺母；
- 8— 手轮。

图 5 法兰连接节流阀

4 要求

4.1 压力-温度等级

壳体材料的压力-温度等级按 GB/T 17241.7—1998 的规定。

4.2 工作条件

升降式止回阀安装时应使阀瓣在垂直于水平面上上下运动。

4.3 阀体

4.3.1 内螺纹连接截止阀、升降式止回阀的结构长度按表 1 的规定。

表 1 结构长度

单位为毫米

公称尺寸 DN	结构长度		偏差
	短系列	长系列	
15	65	90	+1.0
20	75	100	-1.5
25	90	120	+1.0 -2.0
32	105	140	
40	120	170	
50	140	200	
65	165	260	+1.5 -2.0

4.3.2 法兰连接截止阀、升降式止回阀的结构长度应按 GB/T 12221 的规定。

4.3.3 内螺纹连接的阀门，阀体端部采用圆柱管螺纹，连接尺寸应符合 GB/T 7307—2001 的有关规定。

4.3.4 法兰连接的阀门，端部法兰应与阀体铸成整体，连接尺寸应符合 GB/T 17241.6—1998 的规定，特殊要求应在订货合同中注明。

4.3.5 阀座内径应与公称尺寸一致。

4.3.6 阀体体腔流道截面积不得小于公称尺寸的圆面积。公称压力小于 PN16 且结构长度为短系列的阀门，流道截面积最大可减少 15%。

4.3.7 如果需要，可在阀体底部设一排泄孔，其结构尺寸由设计者制定。

4.3.8 阀体的最小壁厚按表 2 的规定。

表 2 阀体的最小壁厚

单位为毫米

公称尺寸 DN	公称压力				
	PN10	PN16	PN10	PN16	PN16
	阀体材料				
	灰铸铁		可锻铸铁		球墨铸铁
15	5	5	5	5	5
20	6	6	6	6	6
25	6	6	6	6	6
32	6	7	6	7	7
40	7	7	7	7	7
50	7	8	7	8	8
65	8	8	8	8	8
80	8	9	—	—	9
100	9	10	—	—	10
125	10	12	—	—	12
150	11	12	—	—	12
200	12	14	—	—	14

4.3.9 端法兰的密封面应相互平行,其平行度应按 GB/T 1184—1996 规定的 12 级精度。

4.4 阀盖

4.4.1 阀盖的最小壁厚不得小于表 2 的规定。

4.4.2 公称尺寸不大于 DN65 时,阀体与阀盖可采用螺纹连接。公称尺寸大于 DN65 时应采用法兰连接,密封面为凹凸形式。如有特殊要求需在订货合同中注明。

4.4.3 阀盖与阀体用法兰连接,连接螺栓的数量不得少于 4 个。

4.4.4 当需要有上密封时,截止阀阀盖上应设有上密封结构。但是允许采用上密封结构的截止阀应在订货合同中注明。

4.5 阀瓣和阀座

4.5.1 截止阀阀瓣与阀杆连接必须可靠。

4.5.2 阀体与阀瓣密封面可在阀体、阀瓣上直接加工而成,也可镶装密封圈或堆焊其他金属。密封面如采用堆焊,加工后堆焊层厚度不得小于 2 mm。

4.5.3 阀瓣的开启高度不得小于公称尺寸的四分之一。

4.5.4 节流阀阀瓣应具有可以平稳调节流量的阀瓣节流件,节流件应与阀瓣为一体。

4.6 阀杆与阀杆螺母

4.6.1 阀杆的最小直径按表 3 的规定。

表 3 阀杆的最小直径

单位为毫米

公称尺寸 DN	PN10、PN16
15	10
20	12
25	14
32	18
40	18
50	20
65	20
80	24
100	28
125	32
150	36
200	40

注:阀杆最小直径指螺纹公称直径或阀杆光杆部分直径。

4.6.2 阀杆和阀杆螺母的螺纹为梯形螺纹,其基本尺寸和公差按 GB/T 5796.3 和 GB/T 5796.4 的规定。

4.6.3 阀杆和阀杆螺母的有效旋合长度不得小于阀杆直径的 1.4 倍。

4.6.4 有上密封要求的截止阀,阀杆上应有锥形密封面的凸肩与阀盖形成上密封。

4.7 填料

填料可以是方形、矩形或 V 形。安装填料时,对有切口的填料允许切成 45°,并对切口按 120°交叉

进行安装。

4.8 填料压盖

填料压盖应采用带孔整体式或分体式,不允许采用开口式,其连接可用 T 型螺栓,也可用活节螺栓。

4.9 支架

4.9.1 支架可以与阀盖制成整体,也可以设计成两体,由设计者确定。

4.9.2 对于电、液和气驱动的阀门,支架与驱动装置连接法兰的尺寸应符合 GB/T 12222 的规定。

4.10 手轮

4.10.1 截止阀的手轮(包括驱动装置的手轮),顺时针旋转为关,逆时针旋转为开,轮缘上要有明显的指示关闭方向的箭头和“关”字,或开、关双向箭头及“开”、“关”两字。

4.10.2 手轮应用螺母固定在阀杆螺母或阀杆上。

4.11 材料

阀门主要零件的材料按 JB/T 5300 的规定选用。

4.12 壳体强度和密封

4.12.1 截止阀和升降式止回阀壳体强度和密封,应符合 GB/T 13927 的规定。但对于密封副是金属的公称尺寸不大于 125 的铸铁升降式止回阀泄漏量按表 4 规定。

表 4 铸铁升降式止回阀

试验介质	公称尺寸 DN	最大允许泄漏量/(mm ³ /s)
液 体	≤32	33
	40~65	20
	80~125	15

4.12.2 节流阀不进行密封试验。

4.13 静压寿命

截止阀按 JB/T 8859 规定的方法试验后,其静压寿命次数应达到表 5 的要求。

表 5 截止阀的静压寿命次数

公称尺寸 DN	静压寿命次数/次
≤100	≥2 500
≥125	≥2 000

5 试验方法

5.1 截止阀和升降式止回阀压力试验方法按 GB/T 13927 的规定。

5.2 截止阀静压寿命试验按 JB/T 8859 的规定。

6 检验规则

6.1 出厂检验

6.1.1 每台截止阀和升降式止回阀必须进行出厂检验,经检验合格后方可出厂。

6.1.2 出厂检验项目、技术要求、检验和试验方法按表 6 的规定。

表 6 检验项目

检验项目	检验类别		技术要求	检验和试验方法
	出厂检验	型式检验		
壳体试验	√	√	4.12	第 5 章
密封试验	√	√		
上密封试验 ^a	√	√		
静压寿命试验 ^b	—	√	4.13	5.2
阀体、阀盖最小壁厚	—	√	表 2	专用工具
标志	√	√	7.1	目测
注：“√”为检验项目。				
^a 升降式止回阀和无上密封结构的截止阀不进行此项试验。				
^b 升降式止回阀不进行此项试验。				

6.2 型式检验

6.2.1 有下列情况之一时,应进行型式检验:

- 新产品或老产品转厂生产的试制定型鉴定;
- 正式生产时,定期或积累一定产量后,应周期性进行一次检验;
- 正式生产时,如结构、材料、工艺有较大改变,可能影响产品性能时;
- 产品长期停产后,恢复生产时;
- 出厂检验结果与上次型式检验有较大差异时;
- 国家质量监督机构提出进行型式试验的要求时。

6.2.2 型式检验项目、技术要求、检验和试验方法按表 6 的规定。

6.2.3 型式检验采取抽样检验。

6.2.4 抽样方案

6.2.4.1 检验样品从生产厂质检部门检验合格的库存产品中随机抽取。每一规格供抽样的最少台数和抽样台数按表 7 的规定。

6.2.4.2 检验样品也可从用户处抽取。从已供给用户但未使用并且保持出厂状态的产品中随机抽取,最少台数不受表 7 的限制,抽样台数仍按表 7 的规定。

6.2.4.3 对整个系列产品质量进行考核时,根据系列范围大小情况从中抽 2~3 个典型规格进行检验,每个规格供抽样最少台数和抽样台数按表 7 的规定。

表 7 抽样台数

公称尺寸 DN	供抽样的最少台数	抽样台数
≤200	10	3

6.2.5 型式检验中每台被检截止阀和升降式止回阀的壳体试验、密封试验结果必须符合表 6 中相应技术要求的规定,其余检验项目中若有一台阀门一项指标不符合表 6 中技术要求的规定,允许从供抽样的截止阀和升降式止回阀中再抽取规定的抽样台数,再次检验时全部检验项目的结果必须符合表 6 中技术要求的规定,否则判为不合格。

7 标志和供货要求

7.1 标志

截止阀与升降式止回阀的标志按 GB/T 12220 的规定。

7.2 供货要求

截止阀与升降式止回阀的供货要求按 JB/T 7928 的规定。
