



中华人民共和国公共安全行业标准

GA 1149—2014

细水雾灭火装置

Water mist extinguishing equipment

2014-05-21 发布

2014-05-21 实施

中华人民共和国公安部 发布

目 次

前言	I
1 范围	1
2 规范性引用文件	1
3 术语和定义	1
4 分类与型号	2
5 基本参数	4
6 要求	5
7 试验方法	19
8 检验规则	34
9 标志和使用说明书	40
附录 A (规范性附录) 装置试验程序及样品数量	42
附录 B (规范性附录) 贮气瓶组试验程序及样品数量	43
附录 C (规范性附录) 贮水瓶组试验程序及样品数量	44
附录 D (规范性附录) 安全泄放装置试验程序及样品数量	45
附录 E (规范性附录) 减压装置试验程序及样品数量	46
附录 F (规范性附录) 分区控制阀试验程序及样品数量	47
附录 G (规范性附录) 泵组单元试验程序及样品数量	48
附录 H (规范性附录) 控制盘(柜)试验程序及样品数量	49
附录 I (规范性附录) 容器阀(释放阀)、气体单向阀、驱动装置、连接管试验程序及样品数量	50
附录 J (规范性附录) 细水雾喷头试验程序及样品数量	51
附录 K (规范性附录) 公差	54

前 言

本标准的第5章、第6章(6.10.1.1除外)、第8章和9.1为强制性的,其余为推荐性的。

本标准按照GB/T 1.1—2009给出的规则起草。

本标准编制时参考了ISO 6182-9:2005《自动喷水灭火系统 第9部分:细水雾喷头》、FM 5560:2012《细水雾系统标准》和UL 2167:2004《消防系统用细水雾喷头》。

本标准由公安部消防局提出。

本标准由全国消防标准化技术委员会固定灭火系统分技术委员会(SAC/TC 113/SC 2)归口。

本标准负责起草单位:公安部天津消防研究所。

本标准参加起草单位:天津盛达安全科技实业有限公司、上海金盾消防安全设备有限公司、上海同泰火安科技有限公司。

本标准主要起草人:李毅、张强、啜凤英、刘连喜、杨震铭、胡群明、沈贺坤、刘欣、李宝利、张君娜、王健强、于东兴、甘晓虹、张兆宪、丛北华。

细水雾灭火装置

1 范围

本标准规定了细水雾灭火装置的术语和定义、分类与型号、基本参数、要求、试验方法、检验规则、标志和使用说明书。

本标准适用于细水雾灭火装置。

2 规范性引用文件

下列文件对于本文件的应用是必不可少的。凡是注日期的引用文件,仅注日期的版本适用于本文件。凡是不注日期的引用文件,其最新版本(包括所有的修改单)适用于本文件。

- GB 150.1 压力容器 第1部分:通用要求
- GB 150.2 压力容器 第2部分:材料
- GB 150.3 压力容器 第3部分:设计
- GB 150.4 压力容器 第4部分:制造、检验和验收
- GB/T 1226 一般压力表
- GB/T 1227 精密压力表
- GB 5099 钢制无缝气瓶
- GB 5135.1—2003 自动喷水灭火系统 第1部分:洒水喷头
- GB 5135.9—2006 自动喷水灭火系统 第9部分:早期抑制快速响应(ESFR)喷头
- GB/T 8979 纯氮、高纯氮、超纯氮
- GB/T 9969 工业产品使用说明书 总则
- GB/T 16172 建筑材料热释放速率试验方法
- GB 25972—2010 气体灭火系统及部件
- GA 61—2010 固定灭火系统驱动、控制装置通用技术条件
- JB/T 9243 玻璃管液位计
- JB/T 9273 电接点压力表
- SY/T 0063—1999 管道防腐层检漏试验方法
- TSG R0004—2009 固定式压力容器安全技术监察规程

3 术语和定义

下列术语和定义适用于本文件。

3.1

细水雾 water mist

在最小设计工作压力下,经喷头喷出并在喷头轴线向下1 m处的平面上形成的雾滴直径 $D_{v0.50}$ 小于200 μm 、 $D_{v0.99}$ 小于400 μm 的水雾滴。

3.2

雾滴直径 $D_{v0.99}$ drop diameter $D_{v0.99}$

喷雾液体总体积中,在该直径以下雾滴所占体积的百分比为99%。

3.3

雾滴直径 $D_{v0.50}$ drop diameter $D_{v0.50}$

喷雾液体总体积中,在该直径以下雾滴所占体积的百分比为 50%。

3.4

细水雾喷头 water mist nozzle

在设计工作压力范围内,能够产生并释放细水雾用于灭火的喷头。

3.5

细水雾灭火装置 water mist extinguishing equipment

由供水装置、过滤装置、分区控制阀、细水雾喷头等组件和供水管道组成,能自动和人工启动并喷放细水雾进行灭火或控火的自动灭火装置。

3.6

瓶组式细水雾灭火装置 self-contained water mist extinguishing equipment

采用瓶组贮存加压气体进行加压供水的细水雾灭火装置。

3.7

泵组式细水雾灭火装置 pump supplied water mist extinguishing equipment

采用泵组进行加压供水的细水雾灭火装置。

3.8

单流体细水雾灭火装置 single-fluid water mist extinguishing equipment

只向细水雾喷头供给水的细水雾灭火装置。

3.9

双流体细水雾灭火装置 dual-fluid water mist extinguishing equipment

向细水雾喷头分别供给水和雾化介质的细水雾灭火装置。

3.10

分区控制阀 section valve

能接收控制信号并自动开启,使细水雾喷头向对应的防护对象喷放实施灭火的控制阀。

3.11

贮存压力 storage pressure

贮存容器内按最大充装压力灌装气体,在 20 °C 环境中的平衡压力。

3.12

装置最大工作压力 maximum operating pressure of the equipment

装置压力源所提供的最大工作压力。

3.13

减压装置下游最大工作压力 maximum operating pressure downstream the pressure reducing equipment

减压装置入口压力为细水雾灭火装置最大工作压力时,经减压后输出的压力。

4 分类与型号

4.1 分类

4.1.1 按供水方式分类:

- a) 瓶组式细水雾灭火装置;
- b) 泵组式细水雾灭火装置;
- c) 其他供水方式细水雾灭火装置。

4.1.2 按流动介质类型分类：

- a) 单流体细水雾灭火装置；
- b) 双流体细水雾灭火装置。

4.1.3 按装置工作压力分类：

- a) 高压细水雾灭火装置($P \geq 3.50$ MPa)；
- b) 中压细水雾灭火装置($1.20 \text{ MPa} \leq P < 3.50$ MPa)；
- c) 低压细水雾灭火装置($P < 1.20$ MPa)。

注：P 为分配管网中流动介质压力。

4.1.4 按所使用的细水雾喷头型式分类：

- a) 闭式细水雾灭火装置；
- b) 开式细水雾灭火装置。

4.2 型号

4.2.1 细水雾灭火装置

细水雾灭火装置的型号由类别、产品代号、特征代号、主参数、自定义代号等组成。代号及主参数的表示方法见表 1。

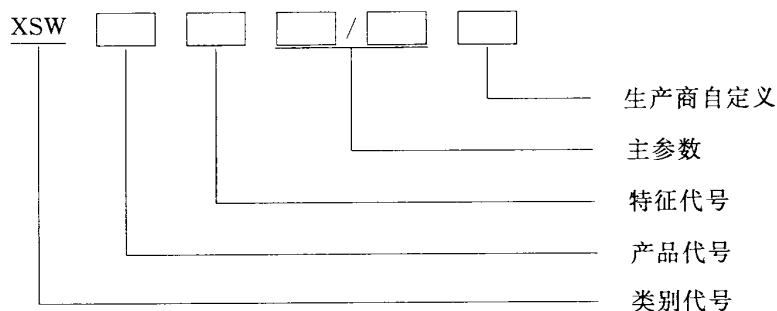


表 1 细水雾灭火装置代号及主参数表示方法

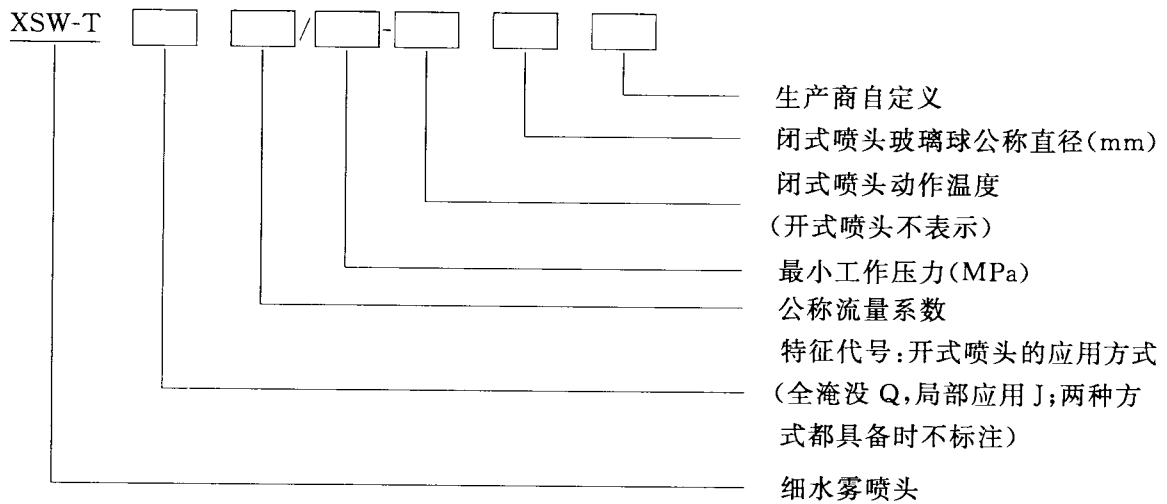
产品代号			特征代号					主参数	
瓶组式	泵组式	其他	压力等级			使用喷头形式		泵组式装置 装置额定流量/装置 额定工作压力 (L/min)/MPa	瓶组式装置 装置贮水量*/ 贮存压力 L/MPa
			高压	中压	低压	开式	闭式		
P	B	Q	G	Z	D	不标注	B		
* 装置贮水量表示为单只瓶组贮水量(L)×瓶组数,单只瓶组不标瓶组数。									

示例 1: XSWPG 70/15 表示贮水瓶组为 1 只、贮水量为 70 L、贮存压力为 15 MPa 的瓶组式高压、开式细水雾灭火装置。

示例 2: XSWBZB 140/3 表示装置额定流量为 140 L/min、额定工作压力为 3.0 MPa 的泵组式中压、闭式细水雾灭火装置。

4.2.2 部件

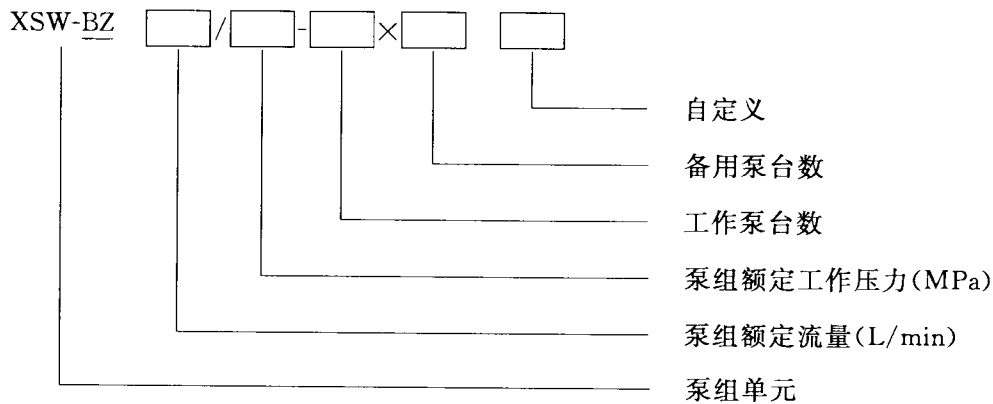
4.2.2.1 细水雾喷头型号由产品类别、产品代号、主参数、自定义代号等组成。



示例 1: XSW-TQ 0.5/10 M1 表示 M1 型、公称流量系数为 0.5、最小工作压力为 10 MPa 的开式全淹没细水雾喷头。

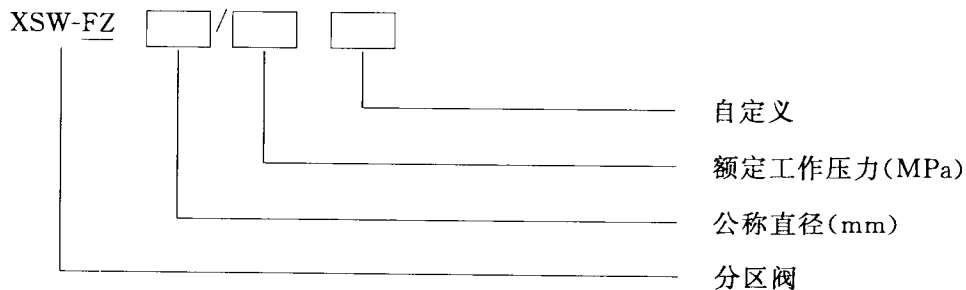
示例 2: XSW-T 1/6-68℃ ϕ 2 表示公称流量系数为 1.0、最小工作压力为 6 MPa 的公称动作温度为 68℃、热敏感元件为 ϕ 2 mm 玻璃球的闭式细水雾喷头。

4.2.2.2 泵组单元型号由类别、产品代号、主参数、工作泵及备用泵台数、自定义代号等组成。



示例: XSW-BZ 120/14-3×1 表示泵组额定流量为 120 L/min、额定压力为 14 MPa, 由 3 台工作泵、1 台备用泵组成的泵组单元。

4.2.2.3 分区控制阀型号由类别、产品代号、主参数、自定义代号组成。



示例: XSW-FZ 20/10 表示公称直径为 20 mm、额定工作压力为 10 MPa 的分区控制阀。

5 基本参数

5.1 工作温度范围

细水雾灭火装置(以下简称装置)的工作温度范围为 4℃~50℃。

5.2 工作压力

5.2.1 生产商应规定并明示装置的最大工作压力、贮存压力以及细水雾喷头的允许工作压力范围。

5.2.2 瓶组式装置气体贮存压力以及装置最大工作压力应符合表 2 的规定(贮存气体为氮气时)。

表 2 工作压力

气体贮存压力/MPa	装置最大工作压力(50℃时)/MPa
15.0	17.2
20.0	23.2

5.2.3 单流体细水雾喷头的最小工作压力应从 1.2 MPa、1.5 MPa、2.0 MPa、3.0 MPa、3.5 MPa、4.0 MPa、5.0 MPa、6.0 MPa、8.0 MPa、10.0 MPa 系列中选取。

5.3 流量系数

细水雾喷头的公称流量系数应从 0.3、0.5、0.7、0.9、1.0、1.2、1.5、1.7、2.0、2.5、3.0、3.5、4.0、4.5、5.0、5.5 系列中选取。

6 要求

6.1 装置要求

6.1.1 外观

6.1.1.1 装置各构成部件应无加工缺陷或机械损伤,防腐涂层、镀层应完整、均匀。

6.1.1.2 贮水容器的外表正面应标注“水”或“H₂O”,贮气容器外表正面应标注所贮存气体的中文或英文名称,字体应明显、清晰。

6.1.1.3 装置每个手动操作部位均应以文字或图形符号标明操作方法,在单向阀、分区控制阀、减压装置明显部位应永久性标出介质流动方向。

6.1.1.4 铭牌应牢固地设置在装置明显部位,铭牌标志内容应符合 9.1 的规定。

6.1.1.5 装置各部件应固定牢固、连接可靠,部件安装位置正确,整体布局合理,便于操作、检查和维修。装置各部件间连接型式应符合相应国家标准、行业标准的规定。

6.1.2 启动运行要求

6.1.2.1 启动方式

6.1.2.1.1 瓶组式装置应具有自动启动、手动启动和机械应急启动三种启动方式。

6.1.2.1.2 泵组式装置应具有自动启动、手动启动两种启动方式。

6.1.2.1.3 手动启动和机械应急启动应具有防止误操作的措施,并用文字或图形符号标明操作方法。

6.1.2.2 启动运行

6.1.2.2.1 采用不同方式启动,其动作应准确、可靠,无故障。

6.1.2.2.2 装置启动运行后应具有喷洒情况的反馈信号显示以及报警显示。

6.1.3 灭火性能

装置的灭火性能要求应符合 6.14.29 的规定。

6.2 贮气瓶组

6.2.1 组成

贮气瓶组包括贮存的气体及贮气容器、容器阀(释放阀)、安全泄放装置、减压装置(可选)、压力显示装置、驱动装置等。

6.2.2 工作压力

贮气瓶组的工作压力应符合表 2 的规定。

6.2.3 密封要求

按 7.2.1 规定的方法进行气密性试验,贮气瓶组应无气泡泄漏。

试验压力为装置最大工作压力,压力保持时间为 5 min。

6.2.4 强度要求

按 7.6.3 规定的方法进行液压强度试验,贮气瓶组不应出现渗漏现象。

试验压力为 1.5 倍的装置最大工作压力,压力保持时间为 5 min。

6.2.5 抗振要求

按 7.3 规定的方法进行振动试验,瓶组任何部件不应产生结构损坏。贮气瓶组内气体的净重损失量不应大于气体充装量的 0.25%。试验后自动启动容器阀(释放阀),不应出现任何故障。

6.2.6 温度循环泄漏要求

按 7.4 规定的方法进行温度循环试验,贮气瓶组内气体的净重损失量不应大于气体充装量的 0.25%。试验后自动启动容器阀(释放阀),不应出现任何故障。

6.2.7 耐倾倒冲击要求

按 7.5 规定的方法进行倾倒冲击试验,贮气瓶组零件不应损坏。试验后贮气瓶组的气密性应符合 6.2.3 的规定,自动和手动启动容器阀(释放阀)应能正常开启。

6.2.8 充压气体要求

充压的氮气含水量应符合 GB/T 8979 中纯氮合格品的规定。

6.2.9 贮气容器

6.2.9.1 贮气容器的设计、制造、检验

贮气容器的设计、制造、检验应符合 GB 5099 的要求。

贮气容器应由获得国家相关部门颁发制造许可证及批准的相应类别和范围的单位制造。

6.2.9.2 公称工作压力

贮气容器的公称工作压力不应小于装置的最大工作压力。

6.2.9.3 容积和直径

贮气容器的公称容积和外径应符合 GB 5099 的规定。

6.2.9.4 材料

容器的材料应符合 GB 5099 的规定。

6.2.9.5 标志

容器钢印标记应符合 GB 5099 的规定。

6.2.10 容器阀(释放阀)

6.2.10.1 工作压力

容器阀(释放阀)的公称工作压力不应小于装置的最大工作压力。

6.2.10.2 性能

容器阀(释放阀)应符合 GB 25972—2010 中 5.5.1、5.5.2、5.5.4~5.5.8、5.5.10、5.5.11 的规定。

6.2.11 驱动装置

驱动装置应符合 GB 25972—2010 中 5.12 的规定。

6.3 贮水瓶组

6.3.1 组成

贮水瓶组包括贮存的水及贮水容器、安全泄放装置、瓶接头及虹吸管等。

6.3.2 工作压力

贮水瓶组的最高工作压力不应小于装置的最大工作压力或减压装置下游最大工作压力。

6.3.3 强度要求

按 7.6.1 规定的方法进行强度试验,瓶组应无渗漏、变形或损坏。

试验压力为 1.25 倍的贮水瓶组最高工作压力,压力保持时间为 5 min。

6.3.4 瓶接头要求

贮水容器瓶接头应采用奥氏体不锈钢、铜合金制造,也可以用强度、耐腐蚀性能不低于上述材质的其他金属材料制造。

6.3.5 虹吸管要求

虹吸管应采用耐腐蚀性能不低于铜合金或奥氏体不锈钢的金属材料制造。

6.3.6 贮水容器

6.3.6.1 设计、制造、检验

贮水容器的设计、制造、检验应符合 GB 150.1~150.4、TSG R0004—2009 的相关规定。

贮水容器应由获得国家相关部门颁发的制造许可证及批准的相应类别和范围的单位制造。

6.3.6.2 工作压力

贮水容器的公称工作压力不应小于装置的最大工作压力或减压装置下游最大工作压力。

6.3.6.3 标志

贮水容器上标志应符合 GB 150.1~150.4 或 GB 5099 的相关要求。

6.3.6.4 材料

贮水容器应采用耐腐蚀性能不低于奥氏体不锈钢的金属材料制造,当采用其他非耐腐蚀性材料制造时,容器内部应进行涂覆防腐处理。

6.3.6.5 内部涂覆层要求

6.3.6.5.1 温度循环要求

按 7.4 规定的方法进行温度循环试验,试验后贮水容器内部涂覆层应无脱落,按 7.7 规定的方法进行电火花检漏试验,涂覆层应无漏点或剥离。

6.3.6.5.2 压力循环要求

按 7.8 规定的方法进行压力循环试验,试验后贮水容器内部涂覆层应无脱落,按 7.7 规定的方法进行电火花检漏试验,涂覆层应无漏点或剥离。

6.4 气体单向阀

6.4.1 材料

气体单向阀应采用奥氏体不锈钢、铜合金制造,也可以用强度、耐腐蚀性能不低于上述材质的其他金属材料制造。

6.4.2 工作压力

气体单向阀的公称工作压力不应小于装置最大工作压力。

6.4.3 性能

气体单向阀应符合 GB 25972—2010 中 5.8.1、5.8.4~5.8.8、5.8.10 的规定。

6.5 安全泄放装置

6.5.1 泄放动作压力

贮气瓶组和贮水瓶组应设置安全泄放装置。

按 7.9 规定的方法进行动作试验,贮气瓶组上安全泄放装置的泄放动作压力设定值应不小于 1.25 倍的贮气瓶组最大工作压力,不大于 1.425 倍的贮气瓶组最大工作压力。泄压动作压力范围为设定值 $\times(1\pm 5\%)$ 。

按 7.9 规定的方法进行动作试验,贮水瓶组上安全泄放装置的泄放动作压力设定值应不小于 1.05 倍容器最高工作压力,不大于容器的设计工作压力。泄压动作压力范围为设定值 $\times(1\pm 5\%)$ 。

6.5.2 耐盐雾腐蚀性能

按 7.10 规定的方法进行盐雾腐蚀试验,安全泄放装置不应有明显的腐蚀损坏。试验后按 7.9 规定的方法进行动作试验,安全泄放装置的泄放动作压力范围应符合 6.5.1 的规定。

6.5.3 耐氨应力腐蚀性能

按 7.11 规定的方法进行氨应力腐蚀试验,安全泄放装置不应有裂纹、损坏。试验后按 7.9 规定的方法进行动作试验,安全泄放装置的泄放动作压力范围应符合 6.5.1 的规定。

6.5.4 耐二氧化硫腐蚀性能

按 7.12 规定的方法进行二氧化硫腐蚀试验,安全泄放装置不应有明显的腐蚀损坏。试验后按 7.9 规定的方法进行动作试验,安全泄放装置的泄放动作压力范围应符合 6.5.1 的规定。

6.5.5 耐温度循环性能

贮气瓶组上的安全泄放装置按 7.4 规定的方法进行温度循环试验,试验后按 7.9 规定的方法进行动作试验,安全泄放装置的泄放压力范围应符合 6.5.1 的规定。

6.6 连接管

6.6.1 材料

瓶组装置中的连接管采用高压软管,亦可采用耐压强度、抗冲击振动能力相当的耐腐蚀金属管材。

6.6.2 工作压力

连接管公称工作压力应不小于装置的最大工作压力。

6.6.3 性能

连接管应符合 GB 25972—2010 中 5.10.3~5.10.6 的规定。

6.7 集流管

6.7.1 材料

集流管应采用铜合金或奥氏体不锈钢制造。

6.7.2 工作压力

集流管公称工作压力应不小于装置的最大工作压力。

6.7.3 性能

集流管应符合 GB 25972—2010 中 5.9.3、5.9.4 的规定。

6.8 减压装置

6.8.1 标志

在减压装置的明显部位应标出:生产单位或商标、型号规格、介质流动方向等。

6.8.2 工作压力

减压装置的工作压力应不小于装置最大工作压力。

6.8.3 结构要求

减压装置上的压力调节装置应具有锁止机构和相应的操作、警示标识。

6.8.4 强度要求

按 7.6.2 规定的方法进行液压强度试验,减压装置不应渗漏、变形或损坏。
试验压力为 1.5 倍的装置最大工作压力,压力保持时间为 5 min。

6.8.5 密封要求

按 7.2.1 规定的方法进行气密性试验,减压装置应无气泡泄漏。
试验压力为装置最大工作压力,压力保持时间为 5 min。

6.8.6 流量特性要求

按 7.13 规定的方法进行流量特性试验,减压装置出口压力与流量的曲线与生产商公布曲线的最大偏差不应超过 10%。

6.8.7 耐高压冲击性能

按 7.14 规定的方法进行耐高压冲击试验,减压装置应无损坏。

6.9 分区控制阀

6.9.1 标志

在分区控制阀的明显部位应永久性标出:生产单位或商标、型号规格、工作压力、介质流动方向等。

6.9.2 材料

分区控制阀及其内部机械零件应采用奥氏体不锈钢、铜合金制造,也可以用强度、耐腐蚀性能不低于上述材质的其他金属材料制造。

6.9.3 工作压力

分区控制阀的公称压力应不小于装置最大工作压力或减压装置下游最大工作压力。

6.9.4 阀体强度要求

按 7.6.3 规定的方法进行液压强度试验,分区控制阀的阀体应无变形或损坏。
试验压力为 2 倍的分区控制阀公称压力,压力保持时间为 5 min。

6.9.5 密封要求

按 7.2.2 规定的方法进行密封试验,分区控制阀及附件应无渗漏或损坏。
试验压力为 1.5 倍的分区控制阀公称压力,压力保持时间为 5 min。

6.9.6 功能

按 7.15 规定的方法进行功能试验,分区控制阀应满足以下要求:

- a) 能在规定的压力范围下动作;
- b) 能通过自动、手动或机械应急方式启动;
- c) 启动后必须手动复位,阀瓣或阀芯组件不应自动回到伺应状态位置。

6.9.7 工作循环

6.9.7.1 按 7.16.1 规定的方法进行工作循环试验,分区控制阀中的弹簧、隔膜等弹性元件应无断裂和

破损。

6.9.7.2 按 7.16.2 规定的方法进行工作循环试验,分区控制阀应工作正常、无损坏现象。

6.9.8 局部阻力损失

按 7.17 规定的方法进行局部阻力损失试验,分区控制阀的局部阻力损失与生产商公布值相比,偏差值不应超过公布值的 10%。

6.9.9 耐电压

电磁型或电动型分区控制阀按 7.18 规定的方法进行耐电压试验,接线端子与外壳之间不应出现表面飞弧、扫掠放电、电晕或击穿现象。

额定工作电压大于 50 V 时,试验电压为 1 500 V(有效值)、50 Hz;

额定工作电压小于或等于 50 V 时,试验电压为 500 V(有效值)、50 Hz。

6.9.10 电源电压

电磁型或电动型分区控制阀按 7.19.1 规定的方法进行电源电压试验,供电电压波动幅度在额定工作电压 $\times(1\pm 15\%)$ 范围内,分区控制阀应能正常工作。

6.9.11 绝缘电阻

电磁型或电动型分区控制阀按 7.20 规定的方法进行绝缘电阻试验,接线端子与外壳之间的绝缘电阻在正常大气条件下应大于 20 M Ω 。

6.10 泵组单元

6.10.1 组成

6.10.1.1 泵组式装置的泵组单元可包括工作泵及备用泵、稳压泵及备用泵、安全阀、泄压调压阀、贮水箱、补水装置、过滤器、压力显示器、信号反馈装置、减压装置、泵组控制盘(柜)等。

6.10.1.2 泵组单元上应设置安全阀或泄压调压阀以防止管网超压,柱塞泵应设置泄压调压阀。

6.10.2 工作泵

6.10.2.1 标志

工作泵的明显位置上应设置清晰永久性标志牌,标志内容应至少包括:型号规格、流量、压力、生产商等。

6.10.2.2 材料

泵体应采用铝合金、铜合金、奥氏体不锈钢材料或耐腐蚀性能不低于上述材质的其他金属材料。

6.10.2.3 主要参数

工作泵的工作压力和流量应与装置相适应。

6.10.2.4 泵体强度

按 7.6.4 规定的方法进行泵体强度试验,任何部件应无破裂、损坏或变形。

6.10.2.5 持续工作可靠性

按 7.21 规定的方法进行持续工作可靠性试验,工作泵应无故障或损坏。

6.10.2.6 备用泵

备用泵型号规格及性能应与工作泵相同。

6.10.3 稳压泵

6.10.3.1 材料

泵体材料应为铝合金、铜合金、奥氏体不锈钢或耐腐蚀性能不低于上述材质的其他金属材料。

6.10.3.2 主要参数

稳压泵的工作压力和流量应满足装置的稳压要求。

6.10.4 泵组单元控制盘(柜)

6.10.4.1 外观

控制盘(柜)外表面应平整,涂层颜色应均匀一致,不应有明显的歪斜翘曲等现象。

6.10.4.2 显示功能

控制盘(柜)面板上应至少具有电源电压、泵启停状态和故障声光报警等显示。柴油机泵组的控制盘(柜)还应具有油位、油压、水温的显示及报警功能。

6.10.4.3 性能

控制盘(柜)的性能应符合 GA 61—2010 中 6.2~6.4、6.6、6.7 的规定。

6.10.5 控制功能

6.10.5.1 双电源要求

按 7.22.1 规定的方法进行双电源试验,需电力供应的泵组单元应带有双路电源入口,也可配有单独的双电源柜,双路电源应能自动及手动切换,切换时间不应大于 2 s。

6.10.5.2 主备泵切换要求

按 7.22.2 规定的方法进行主备泵切换试验,在装置工作泵或稳压泵产生电气故障或不能达到应有能力时,备用泵应能自动和手动切换投入。

6.10.5.3 启动运行要求

按 7.22.3 规定的方法进行启动试验,装置工作泵应具备手动启动和自动启动两种启动方式,停泵应采用手动操作。装置工作泵启动后,稳压泵应停泵。

6.10.5.4 稳压精度要求

按 7.22.4 规定的方法进行稳压精度试验,稳压设定压力与实测压力的偏差以及对于不同压力扰动测得的重复性偏差均不应大于 0.05 MPa。

6.10.6 安全阀

6.10.6.1 材料

安全阀应采用奥氏体不锈钢、铜合金制造,也可以用强度、耐腐蚀性能不低于上述材质的其他金属

材料制造。

6.10.6.2 开启压力

按 7.23 规定的方法进行开启压力试验,安全阀的开启压力与设定压力的偏差为 $\pm 3\%$ 。安全阀设定开启压力应为 1.05 倍~1.10 倍的装置最大工作压力。

6.10.7 泄压调压阀

6.10.7.1 材料

泄压调压阀应采用奥氏体不锈钢、铜合金制造,也可以用强度、耐腐蚀性能不低于上述材质的其他金属材料制造。

6.10.7.2 开启性能

按 7.23 规定的方法进行开启压力试验,泄压调压阀的开启压力与设定压力的偏差为 $\pm 5\%$,泄压流量应符合设计要求。

6.10.8 贮水箱

6.10.8.1 材料

贮水箱应采用耐腐蚀材料制造。

6.10.8.2 结构

贮水箱应采用密封结构,并设置有溢流孔或溢流管。

贮水箱进水口应设置过滤器。

6.10.8.3 密封性能

按 7.24 规定的方法进行密封试验,贮水箱应无渗漏。

6.10.8.4 液位显示装置

采用玻璃管液位计作为贮水箱液位显示装置,玻璃管液位计应符合 JB/T 9243 的规定。

采用其他形式的液位显示装置应符合相应国家标准或行业标准要求。

6.10.9 低水位报警装置

6.10.9.1 材料

低水位报警装置中与水相接触的部件应采用铜合金、奥氏体不锈钢材料或其他耐腐蚀材料。

6.10.9.2 报警功能

按 7.25.1 规定的方法进行报警功能试验,在贮水量小于总容积的 10%或生产商的设定值,低水位报警装置应能可靠报警。

6.10.9.3 耐电压性能

按 7.18 规定的方法进行耐电压试验,接线端子与外壳之间不应出现表面飞弧、扫掠放电、电晕或击穿现象。

6.10.9.4 电源电压

按 7.19.2 规定的方法进行电源电压试验,供电电压波动幅度在额定工作电压 $\times(1\pm 15\%)$ 范围内,低水位报警装置应能正常工作。

6.10.10 自动补水装置

6.10.10.1 材料

自动补水装置中与水相接触的部件应采用铜合金、奥氏体不锈钢或其他耐腐蚀材料。

6.10.10.2 功能

按 7.26 规定的方法进行功能试验,自动补水装置应在设定的水位自动进行补水、在设定的最高水位停止补水并具有手动操作功能。

6.10.11 过滤器

6.10.11.1 标志

在过滤器的明显部位应永久性标出:生产单位或商标、型号规格、工作压力、介质流动方向。

6.10.11.2 材料

过滤器应采用奥氏体不锈钢、铜合金或耐腐蚀性能不低于奥氏体不锈钢、铜合金的材料制造。

6.10.11.3 尺寸

过滤器网孔直径应不大于细水雾喷头最小喷孔直径的 80%。

6.11 压力显示器

6.11.1 安装在贮气瓶组上用于监视贮气压力的压力显示器应符合 GB 25972—2010 中 5.14.2 的规定。

6.11.2 装置中选用的电接点压力表应符合 JB/T 9273 或其他标准的规定。

6.11.3 除 6.11.1、6.11.2 外,灭火装置中选用的压力显示器应符合 GB/T 1226、GB/T 1227 的规定或其他相应国家标准和行业规定的规定。

6.12 信号反馈装置

6.12.1 压力信号反馈装置应符合 GB 25972—2010 中 5.15 的规定。

6.12.2 其他类型的信号反馈装置应符合相应国家标准或行业规定的规定。

6.13 装置控制盘(柜)

6.13.1 电源要求

按 7.19.3 规定的方法进行电源试验,控制盘(柜)应满足以下要求:

- a) 当交流供电电压在 187 V~242 V 范围内变动且频率为 (50 ± 1) Hz 时,控制盘(柜)应能可靠工作;
- b) 控制盘(柜)备用电源容量应满足正常监视状态下连续工作 24 h,其间应保证装置可靠启动;
- c) 主、备用电源均应有工作指示。

6.13.2 报警功能

按 7.25.2 规定的方法进行报警控制功能试验,控制盘(柜)应能接收火灾探测器和火警触发器件来的火警信号,发出声光报警信号。在额定工作电压下,距离控制盘 1 m 处,内部和外部音响器件的声压级(A 计权)应分别在 65 dB 和 85 dB 以上,115 dB 以下。控制盘(柜)应具备自身(包括探测、控制回路)故障报警功能。

6.13.3 控制功能

按 7.25.2 规定的方法进行报警控制功能试验,控制盘(柜)应满足以下要求:

- a) 控制盘(柜)应有自动、手动启动灭火装置功能,自动状态、手动状态应有明显标志并可相互转换,无论控制盘(柜)处于自动或手动状态,手动操作启动必须始终有效;
- b) 控制盘(柜)应有延迟启动功能,延迟时间 0 s~30 s 连续可调,如采用分档调节时每档间隔应不大于 5 s。延时期期间,应能手动停止后续动作;
- c) 在控制盘(柜)设置“紧急启动”按键时,该键应有避免人员误触及的保护措施,设置“紧急中断”按键时,按键应置于易操作部位;
- d) 控制盘(柜)应有灭火装置启动后的喷洒情况的反馈信号显示功能;
- e) 控制盘(柜)应提供控制外部设备的接线端子,并设有保护接地端子。

6.13.4 其他性能

控制盘(柜)还应符合 GA 61—2010 中 6.3、6.4、6.6~6.8 的规定。

6.13.5 标志

在控制盘(柜)明显部位应永久性标出:生产单位或商标、产品名称、型号、生产商、产品编号、出厂日期等内容。

6.14 细水雾喷头

6.14.1 外观与标志

6.14.1.1 外观

细水雾喷头外表面应均匀一致,无明显的磕碰伤痕及变形,表面涂、镀层完整美观。

6.14.1.2 标志

细水雾喷头上标志内容应至少包括:型号规格、生产厂商的名称(代号)或商标、生产年代号。所有标志应为永久性标记且正确、清晰。

6.14.2 密封性能

6.14.2.1 水压密封

闭式细水雾喷头按 7.27 规定的方法进行水压密封试验,应无渗漏或损坏。

6.14.2.2 气压密封

闭式细水雾喷头按 7.28 规定的方法进行气压密封试验,应无渗漏。

6.14.3 水压强度

闭式细水雾喷头按 7.29 规定的方法进行水压强度试验,应无变形或破坏。

6.14.4 30 天密封要求

闭式细水雾喷头按 7.30 规定的方法进行 30 天密封试验,应无泄漏、变形或其他任何损坏。

6.14.5 静态动作温度

闭式细水雾喷头按 7.31 规定的方法进行静态动作温度试验,静态动作温度与公称动作温度的偏差不应超出公称动作温度的±3.5%。

6.14.6 热空气环境下的动作性能

闭式细水雾喷头按 7.32 规定的方法进行动作试验,热敏元件应正常动作。

6.14.7 功能

闭式细水雾喷头按 7.33 规定的方法进行功能试验,应启动灵活。

6.14.8 流量系数

按 7.34 规定的方法进行流量系数测定试验,细水雾喷头流量系数 K 的平均值及每个测定的流量系数值与公称流量系数的偏差应小于 5%。

流量系数 K 按式(1)计算:

$$K = \frac{Q}{\sqrt{10P}} \dots\dots\dots(1)$$

式中:

P ——细水雾喷头入口处压力,单位为兆帕(MPa);

Q ——流量,单位为升每分钟(L/min)。

6.14.9 抗水冲击性能

闭式细水雾喷头按 7.35 规定的方法进行水冲击试验,不应出现渗漏和损坏。本项试验后,所有试样还应按 7.27 规定的方法进行水压密封试验,应符合 6.14.2.1 的规定。

6.14.10 持续冲击性能

按 7.36 规定的方法进行持续冲击试验,细水雾喷头不应出现松动、脱落、永久变形和损坏。

6.14.11 抗真空性能

闭式细水雾喷头按 7.37 规定的方法进行抗真空试验,不应出现渗漏或损坏。本项试验后,所有试样按 7.27 规定的方法进行试验压力为细水雾喷头最大工作压力×0.03%(不小于 0.03 MPa)的水压密封试验,不应出现渗漏或损坏。所有试样还应按 7.27 规定的方法进行水压密封试验,应符合 6.14.2.1 的规定。

6.14.12 耐环境性能

闭式细水雾喷头按 7.38 规定的方法进行环境温度试验,应无破损。试验后的试样分别按 7.27、7.31、7.50 规定的方法进行水压密封试验、静态动作温度试验和动态热试验,应分别符合 6.14.2.1、6.14.5

和 6.14.25 的规定。

6.14.13 热稳定性

玻璃球型闭式细水雾喷头按 7.39 规定的方法进行热稳定性试验,玻璃球不应有任何损坏。本项试验后,所有试样还应按 7.31 规定的方法进行静态动作温度试验,应符合 6.14.5 的规定。

6.14.14 热敏感元件强度

闭式细水雾喷头的热敏感元件强度应符合 GB 5135.1—2003 中 6.11 的规定。

6.14.15 耐潮湿气体腐蚀性能

闭式细水雾喷头按 7.40 规定的方法进行潮湿气体腐蚀试验,不应产生腐蚀损坏。本项试验后的所有试样应按 7.27 规定的方法进行试验压力为细水雾喷头最大工作压力(不小于 1.20 MPa)的水压密封试验,不应出现渗漏或损坏。所有试样按 7.49 规定的方法进行最小启动压力试验,应正常启动。

6.14.16 耐盐雾腐蚀性能

按 7.41 规定的方法进行盐雾腐蚀试验,细水雾喷头各部位应无明显腐蚀损坏。

本项试验后,闭式细水雾喷头分别按 7.27、7.31、7.50 规定的方法进行试验压力为细水雾喷头最大工作压力(不小于 1.20 MPa)的水压密封试验、静态动作温度试验和动态热试验,应分别符合 6.14.2.1、6.14.5 和 6.14.25 的规定。

本项试验后,开式细水雾喷头按 7.34 规定的方法进行流量系数测量试验,测得的流量系数与腐蚀试验前所测得的平均流量系数之差不应超出腐蚀试验前所测得的平均流量系数的 $\pm 5\%$ 。

6.14.17 耐应力腐蚀性能

按 7.42 规定的方法进行应力腐蚀试验,细水雾喷头不应断裂、脱层或损坏。

本项试验后,闭式细水雾喷头按 7.27 规定的方法进行试验压力为细水雾喷头最大工作压力(不小于 1.20 MPa)的水压密封试验,不应出现渗漏或损坏。所有试样按 7.49 的规定进行最小启动压力试验,应正常启动。

本项试验后,开式细水雾喷头按 7.34 规定的方法进行流量系数测量试验,测得的流量系数与腐蚀试验前所测得的平均流量系数之差不应超出腐蚀试验前所测得的平均流量系数的 $\pm 5\%$ 。

6.14.18 耐二氧化硫/二氧化碳腐蚀性能

按 7.43 规定的方法进行二氧化硫/二氧化碳腐蚀试验,细水雾喷头各部位应无明显腐蚀损坏。

本项试验后,闭式细水雾喷头分别按 7.27、7.31、7.50 规定的方法进行试验压力为细水雾喷头最大工作压力(不小于 1.20 MPa)的水压密封试验、静态动作温度试验和动态热试验,应分别符合 6.14.2.1、6.14.5 和 6.14.25 的规定。

本项试验后,开式细水雾喷头按 7.34 规定的方法进行流量系数测定试验,测得的流量系数与腐蚀试验前所测得的平均流量系数之差不应超出腐蚀试验前所测得的平均流量系数的 $\pm 5\%$ 。

6.14.19 耐硫化氢腐蚀性能

按 7.44 规定的方法进行硫化氢气体腐蚀试验,细水雾喷头各部位应无明显腐蚀损坏。

本项试验后,闭式细水雾喷头分别按 7.27、7.31、7.50 规定的方法进行试验压力为细水雾喷头最大工作压力(不小于 1.20 MPa)的水压密封试验、静态动作温度试验和动态热试验,应分别符合 6.14.2.1、6.14.5 和 6.14.25 的规定。

本项试验后,开式细水雾喷头按 7.34 规定的方法进行流量系数测定试验,测得的流量系数与腐蚀试验前所测得的平均流量系数之差不应超出腐蚀试验前所测得的平均流量系数的 $\pm 5\%$ 。

6.14.20 抗振动性能

按 7.45 规定的方法进行振动试验,细水雾喷头组件应无松动、变形和损坏。

本项试验后,闭式细水雾喷头分别按 7.27、7.31、7.50 规定的方法进行试验压力为细水雾喷头最大工作压力(不小于 1.20 MPa)的水压密封试验、静态动作温度试验和动态热试验,应分别符合 6.14.2.1、6.14.5 和 6.14.25 的规定。

本项试验后,开式细水雾喷头按 7.34 规定的方法进行流量系数测定试验,测得的流量系数与试验前所测得的平均流量系数之差不应超出试验前平均流量系数的 $\pm 5\%$ 。

6.14.21 抗翻滚性能

按 7.46 规定的方法进行翻滚试验,细水雾喷头应无破裂、变形或损坏。

本项试验后,闭式细水雾喷头分别按 7.27、7.31、7.50 规定的方法进行试验压力为细水雾喷头最大工作压力(不小于 1.20 MPa)的水压密封试验、静态动作温度试验和动态热试验,应分别符合 6.14.2.1、6.14.5 和 6.14.25 的规定。

本项试验后,开式细水雾喷头按 7.34 规定的方法进行流量系数测定试验,测得的流量系数与试验前所测得的平均流量系数之差不应超出试验前平均流量系数的 $\pm 5\%$ 。

6.14.22 耐高温性能

按 7.47 规定的方法进行高温试验,细水雾喷头不应发生严重变形或损坏。

6.14.23 耐低温性能

闭式细水雾喷头按 7.48 规定的方法进行低温试验,试验后应符合下列三种规定中的一种:

- a) 有明显的损坏、破裂;
- b) 无明显损坏,按 7.27 进行密封试验,出现泄漏现象;
- c) 无破裂、变形或损坏,所有试样按 7.27、7.50 进行水压密封试验和动态热试验,应符合 6.14.2.1、6.14.25 的规定。

6.14.24 最小启动压力

闭式细水雾喷头按 7.49 规定的方法进行最小启动压力试验,应启动灵活。

6.14.25 动态热性能

闭式细水雾喷头按 7.50 规定的方法进行动态热试验,动态热性能应符合 GB 5135.1—2003 中 6.19 快速响应喷头的规定。

6.14.26 细水雾性能

按 7.51 规定的方法进行雾滴直径测定试验,细水雾喷头的雾滴直径 $D_{v0.50}$ 应小于 $200\ \mu\text{m}$ 、 $D_{v0.99}$ 应小于 $400\ \mu\text{m}$ 。

6.14.27 过滤网

喷孔直径小于或等于 0.8 mm 的细水雾喷头应设置过滤网。

过滤网的孔径不应大于最小喷孔直径的 80%。

过滤网应采用奥氏体不锈钢、铜合金或耐腐蚀性能相当的金属材料制造。

6.14.28 防尘装置

按 7.52 规定的方法进行动作试验,防尘装置应完全脱落。

6.14.29 灭火性能

6.14.29.1 开式细水雾喷头灭火要求

6.14.29.1.1 按 7.54.1 规定的方法进行 B 类火灭火试验,局部应用细水雾喷头从喷雾开始后 5 min 内应灭火,试验后油盘中应有燃料剩余。

6.14.29.1.2 按 7.54.2 规定的方法进行 B 类火灭火试验,全淹没细水雾喷头从喷雾开始后 15 min 内应灭火,喷雾 3 min 后测得的平均温度应小于 100 °C,试验后油盘中应有燃料剩余。

6.14.29.2 闭式细水雾喷头灭火要求

6.14.29.2.1 按 7.55.1 规定的方法进行墙角火灭火试验,应符合下列要求:

- a) 位于门正上方的细水雾喷头不应启动;
- b) 引燃物正上方吊顶处最高温度小于或等于 265 °C;
- c) 引燃物正上方吊顶下 76 mm 处最高温度小于或等于 315 °C。

6.14.29.2.2 按 7.55.2 规定的方法进行沙发火灭火试验,应符合下列要求:

- a) 启动的细水雾喷头数目小于或等于 5 只;
- b) 燃烧物的体积或重量损失小于或等于 50%;
- c) 引燃物正上方吊顶温度不大于 260 °C;
- d) 引燃物正上方吊顶下 76 mm 处最高温度不大于 315 °C。

7 试验方法

7.1 外观检查

7.1.1 对照设计图样和相关技术文件资料,目测或用通用量器具检查,样品的工作温度范围、工作压力等基本参数。检查样品的结构、尺寸和充压气体、贮存容器的容积和直径、部件材料等。

7.1.2 目测检查部件标志的内容和固定方式。

7.1.3 检查样品工艺一致性情况,目测有无加工缺陷、表面涂覆缺陷、机械损伤等现象。

7.2 密封试验

7.2.1 气密性试验

贮气瓶组、减压装置气密性试验按 GB 25972—2010 中 6.4 的规定进行。

7.2.2 水压密封试验

将被检阀门样品安装在试验装置上,使阀门处于关闭位置,排除连接管路和样品腔内空气后,封闭样品所有出口。以不大于 0.5 MPa/s 的速率缓慢升压至试验压力,保持规定的时间。检查阀座密封处渗漏情况和阀体各密封处渗漏情况。

7.3 振动试验

振动试验按 GB 25972—2010 中 6.12.1 的规定进行。

7.4 温度循环试验

温度循环试验按 GB 25972—2010 中 6.13 的规定进行,试验的最高和最低工作温度分别为 50 ℃ 和 4 ℃,或生产商规定的最高和最低工作温度。

7.5 倾倒冲击试验

贮气瓶组倾倒冲击试验按 GB 25972—2010 中 6.14 的规定进行,试验时瓶组为空瓶。

7.6 液压强度试验

7.6.1 贮水瓶组强度试验

液压强度试验装置用液压源应具备消除压力脉冲的稳压功能,压力测量仪表的精度不低于 1.5 级,试验装置的升压速率应在使用压力范围内可调。

贮水瓶组液压强度试验按 GB 150.4 的规定进行。

7.6.2 减压装置强度试验

将被检样品与液压强度试验装置相联,封闭样品进出口,启闭件处于部分开启状态,排除连接管路和样品腔内空气后,封闭样品所有出口。以不大于 0.5 MPa/s 的速率缓慢升压至试验压力,保持规定的时间。

7.6.3 贮气瓶组、阀类强度试验

将被检样品进口与液压强度试验装置相联,阀类样品应处于开启状态,排除连接管路和样品腔内空气后,封闭样品所有出口。以不大于 0.5 MPa/s 的速率缓慢升压至试验压力,保持规定的时间。

7.6.4 泵体强度试验

堵塞泵的所有出口,逐步对泵壳加压至 $2 \times (\text{最大出口压力} + \text{允许入口最大真空度})$ 或 4.80 MPa,取两者中的较大值,保持压力 1 min。

7.7 电火花检漏试验

电火花检漏试验按 SY/T 0063—1999 中第 7 章的规定进行。

7.8 压力循环试验

将瓶组与压力源相连接(必要时,可取下压力泄放装置),排除样品和管路中的空气,封闭所有出口,然后进行压力范围为 $(10\% \sim 100\%) \times \text{贮水瓶组最大工作压力}$ 的压力循环试验,压力循环次数为 1 000 次,频率不超过 15 次/min。

7.9 安全泄放装置动作试验

安全泄放装置动作试验按 GB 25972—2010 中 6.15 的规定进行。

7.10 盐雾腐蚀试验

盐雾腐蚀试验按 GB 25972—2010 中 6.9 的规定进行。

7.11 氨应力腐蚀试验

氨应力腐蚀试验按 GB 25972—2010 中 6.11 的规定进行。

7.12 二氧化硫腐蚀试验

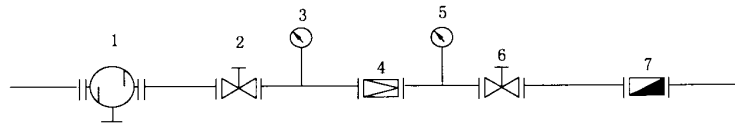
二氧化硫腐蚀试验按 GB 25972—2010 中 6.10 的规定进行。

7.13 减压装置流量特性试验

试验介质采用氮气或压缩空气,将减压装置按工作位置安装在试验装置中,见图 1。在稳定流态下,保持进口压力不变,减压装置进口压力为装置的最大工作压力,关闭截止阀 6,调节减压装置出口压力为设定值。缓慢打开截止阀 6,使减压装置出口流量为该工况下最大流量的 20%~100% 范围内变化,记录此时减压装置出口压力随流量的变化曲线。

7.14 耐高压冲击试验

将减压装置按工作位置安装在试验装置中,贮气瓶组中充气压力或泵组输出压力为装置最大工作压力,启动贮气瓶组上容器阀(释放阀)或启动泵组,使减压装置承受高压冲击,试验共进行 10 次。



说明：

1——过滤器；

2——截止阀；

3——压力表；

4——被测装置；

5——压力表；

6——截止阀；

7——流量计。

图 1 减压装置流量性能试验示意图

7.15 分区控制阀功能试验

7.15.1 使分区控制阀承受从最小工作压力到最大工作压力的水压,级差为(最大工作压力—最小工作压力)×10%的一系列功能试验。

7.15.2 每次试验时,应清洗阀瓣或阀芯组件和阀座以及其他动作部件,使阀门处于伺应状态,在正常工作条件下启动分区控制阀,每次功能试验中检查分区控制阀是否动作、观察阀瓣或阀芯组件与防复位锁止机构相对位置。

7.16 工作循环试验

7.16.1 以不大于 6 次/min 的速率,使分区控制阀的弹簧和膜片在其工作位移内循环伸缩或弯曲 5 000 次。

7.16.2 试验在常温下进行,分区控制阀正向充压至公称工作压力,使阀门达到完全开启或关闭状态,切换频率不大于 10 次/min,完成 100 次开启-关闭循环试验。

7.17 局部阻力损失测定

7.17.1 将分区控制阀安装在图 2 所示的试验管路中,两侧取压孔之间的距离 h_{3-2} 与直管段取压孔之间的距离 h_{2-1} 相等,管径相同,流量测量和压差测量的精度均不低于 2%。

7.17.2 调节供水装置,使通过分区控制阀的水流量为生产商规定的最大允许流量,由压差测量装置同时分别测出 h_{3-2} 之间的压差 ΔP_{32} 和 h_{2-1} 之间的压差 ΔP_{21} 。

用式(2)计算出水力摩阻 ΔP 。

$$\Delta P = \Delta P_{32} - \Delta P_{21} \dots\dots\dots(2)$$

7.18 耐电压性能试验

试验采用耐电压测试仪,试验电压 0 V~1 500 V 连续可调。试验电压设定后自动升压,升压速率为 100 V/s ~500 V/s,定时 60 s±5 s,到达设定时间后自动降压。

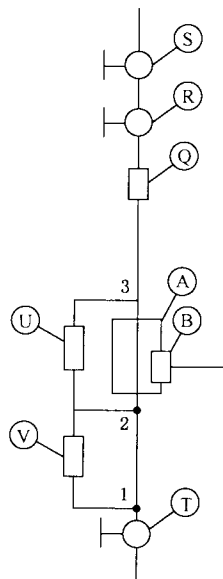
额定工作电压大于 50 V 时,试验电压为 1 500 V(有效值)、50 Hz;

额定工作电压小于或等于 50 V 时,试验电压为 500 V(有效值)、50 Hz。

7.19 电源试验

7.19.1 分区控制阀电源试验

将分区控制阀接入可调电源,调整电源电压为额定工作电压×(1±15%)、50 Hz,按 7.15 进行功能试验。



说明:

- A、B ——分区控制阀;
- S ——控制阀;
- T ——控制阀;
- R ——控制阀(快速开启型);
- U ——压差测量仪表;
- V ——压差测量仪表;
- Q ——精度为±2%的流量测量装置;
- h_{3-2} ——分区控制阀两侧取压孔间的距离;
- h_{2-1} ——直管段两取压孔间的距离;
- 1,2,3 ——取压点。

图 2 试验布置图

7.19.2 低水位报警装置电源试验

将低水位报警装置接入可调电源,调整电源电压为额定工作电压×(1±15%),50 Hz。按 7.25.1

进行报警功能试验。

7.19.3 控制盘电源试验

使被检控制盘处于正常监视状态,接入可调电源,备用电源充电至正常工作状态。

- a) 调整电源电压为 187 V~242 V,50 Hz,使控制盘所有回路处于报警和驱动状态,检查工作情况;
- b) 断开主电源,备用电源处于正常监视状态 24 h 后,使控制盘一回路处于报警和驱动状态,检查工作情况。

7.20 绝缘电阻试验

试验采用绝缘电阻测试仪(也可用兆欧表或摇表),试验电压 500 Vd.c.,测量范围 0 M Ω ~500 M Ω 。测试时应保证触点接触可靠,试验引线间绝缘电阻足够大。

7.21 持续工作可靠性试验

装置工作泵在额定工作压力和额定流量下,连续运行 6 h。

7.22 泵组单元控制功能试验

7.22.1 双电源及切换功能试验

给装置送入两路电源,检查切换情况并记录自动及手动切换时间。

7.22.2 主备泵切换试验

手动启动装置工作泵(或稳压主泵),使装置处于正常工作状态,模拟工作泵的断电或故障,检查工作泵、备用泵的切换情况。

7.22.3 启动试验

使泵组式装置处于准工作状态,手动启动装置工作泵,检查是否启动,检查稳压泵是否停泵,给出火警模拟信号,检查装置工作泵是否自动启动以及稳压泵是否停泵。装置工作泵启动后,检查是否必须手动停泵。

7.22.4 稳压精度试验

调整压力控制仪表,使装置正常运行,分别记录装置的稳压压力上限和稳压压力下限。开启稳压管路上出水阀门放水,调整阀门开度 3 次,记录每次显示压力和实测压力。

7.23 开启压力试验

将安全阀、调压泄压阀安装在试验装置上,排出连接管路和样品内腔的空气后,封闭样品的所有出口,以不大于 0.5 MPa/s 的速率缓慢升压至试验样品启动。

7.24 贮水箱密封试验

将贮水箱盛满水,放置 48 h,检查贮水箱的渗漏情况。

7.25 报警控制功能试验

7.25.1 低水位报警装置报警功能检查

将低水位报警装置按使用位置安装在贮水箱上,低水位报警装置的输出端与报警器连接,将贮水箱

内液位充至正常水平后,缓慢泄放贮水箱内的水至报警器报警,记录此时的液位值,试验共进行3次。

7.25.2 控制盘报警控制功能检查

使被检控制盘处于正常监视状态,对照设计图样和技术文件,使用通用量具、目测控制盘的控制、报警功能。

7.26 自动补水装置功能试验

将自动补水装置按使用位置安装在贮水箱上,开启贮水箱上的泄水阀,放水至设定的最低水位,检查自动补水装置是否开始补水,贮水箱内液位上升至设定的最高水位,检查自动补水装置是否停止补水。

7.27 细水雾喷头水压密封试验

将5只闭式细水雾喷头试样安装在试验装置上,使管路充满清水,排除管路中的空气。以不超过2.0 MPa/min的速率升压至喷头最大工作压力的1.2倍(不小于3.50 MPa),保持压力1 min。

7.28 细水雾喷头气压密封试验

将4只闭式细水雾喷头放置在温度为 $-29\text{ }^{\circ}\text{C}\pm 6\text{ }^{\circ}\text{C}$ 的试验箱内24 h,然后将每只样品入口充喷头最大工作压力 $\times 0.2\%$ 或0.20 MPa的气压,取两者的较大值,将喷头浸入 $-29\text{ }^{\circ}\text{C}$ 的乙醇液体中,保持压力5 min。

7.29 细水雾喷头水压强度试验

将密封试验后的样品安装在充水的试验管路上,以不超过2.0 MPa/min的速率升压至喷头最大工作压力的1.5倍或4.80 MPa,取两者中的较大值,保持压力1 min。

7.30 30天密封试验

将5只闭式细水雾喷头安装在充水的试验管道上,在喷头最大工作压力的1.1倍或2.0 MPa(取两者中的较大值)的恒压下保持30天。至少每周观察一次喷头的泄漏状况。30天后,检查每只喷头。

7.31 静态动作温度试验

将10只闭式细水雾喷头按照GB 5135.1—2003中7.6的规定进行静态动作温度试验。

7.32 热空气环境下的动作试验

将5只闭式细水雾喷头放置在温度试验箱内,在20 min内从室温升温至低于其公称动作温度 $11\text{ }^{\circ}\text{C}$,保持此温度60 min。然后以 $(0.5\pm 0.3)\text{ }^{\circ}\text{C}/\text{min}$ 速率升温至高于公称动作温度 $22\text{ }^{\circ}\text{C}$,检查喷头动作情况。

7.33 功能试验

将闭式细水雾喷头按其正常安装位置安装在试验管上,可使用火炬直接加热启动喷头。取40只喷头进行功能试验,试样数量和试验压力见表3。

表 3 试样数量和试验压力

喷头数量/只	试验压力/MPa
5	5%×喷头最小工作压力
5	10%×喷头最小工作压力
5	30%×喷头最小工作压力
5	50%×喷头最小工作压力
5	70%×喷头最大工作压力
5	90%×喷头最大工作压力
5	100%×喷头最大工作压力
5	120%×喷头最大工作压力

7.34 流量系数测量

7.34.1 单流体喷头流量系数测定

取 4 只细水雾喷头进行本项试验。将试样安装在试验装置上,试验压力从低于细水雾喷头最小工作压力 1.0 MPa 至最大工作压力,每间隔 10%,测量细水雾喷头的流量。压力测量精度不应低于 0.5 级,流量测量精度不应低于 1.0 级。对于每一个试样,压力先从低升到高,至每一个测量点,再从高降到低,至每一个测量点。

将所测得的数据代入式(1),计算出每一压力点的 K 值和 K 的平均值。

7.34.2 双流体细水雾喷头流量系数测定

双流体细水雾喷头流量系数测定方法与 7.34.1 相同,试验条件分别为:

- 最大供气压力下,供水压力按 7.34.1 的规定变化;
- 最小供气压力下,供水压力按 7.34.1 的规定变化;
- 最大供水压力下,供气压力按 7.34.1 的规定变化;
- 最小供水压力下,供气压力按 7.34.1 的规定变化。

7.35 水冲击试验

将 4 只闭式细水雾喷头安装在试验装置上,向试验管路中充水排出空气,然后进行 10 000 次压力从细水雾喷头最大工作压力的 50%~120%(不小于 3.50 MPa)的交变水压试验。每次试验的周期为 1 s~10 s。在试验过程中,检查每个试样的渗漏情况。

7.36 持续冲击试验

将 3 只细水雾喷头试样按其正常安装位置安装在试验管路上,喷头喷口压力保持在其最大工作压力的 130%或 1.60 MPa,取两者的较大值,连续喷雾 20 min。

7.37 抗真空试验

将 3 只闭式细水雾喷头从其入口逐渐增加负压,直至 660 mmHg,保持压力 1 min。

7.38 环境温度试验

将 10 只闭式细水雾喷头按照 GB 5135.1—2003 中 7.23 的规定进行环境温度试验。

7.39 热稳定性试验

将 4 只闭式细水雾喷头按 GB 5135.1—2003 中 7.13 的规定进行热稳定性试验。

7.40 潮湿气体腐蚀试验

将 5 只闭式细水雾喷头试样按 GB 5135.1—2003 中 7.22 的规定进行潮湿气体腐蚀试验。

7.41 盐雾腐蚀试验

将 4 只细水雾喷头试样按 GB 5135.1—2003 中 7.21 的规定进行盐雾腐蚀试验。

7.42 应力腐蚀试验

7.42.1 黄铜材质细水雾喷头的应力腐蚀试验

将 4 只细水雾喷头按 GB 5135.1—2003 中 7.19 的规定进行氨应力腐蚀试验。

7.42.2 不锈钢材质细水雾喷头和部件的应力腐蚀试验

将 4 只样品在放入氯化镁溶液前,要除去油脂。

将细水雾喷头放置于装有温度计和约 760 mm 长凝结器的体积为 500 mL 的瓶子内,将质量百分比为 42% 的氯化镁溶液注入瓶内一半处,将瓶放在一个具有恒温控制的电热炉架上,保持在 $(150 \pm 1)^\circ\text{C}$ 的沸腾温度,试验持续 500 h; 试验后,将样品从沸腾的氯化镁溶液中取出,在去离子水中冲洗。

用放大倍数为 25 倍的显微镜对试样进行检查,检查是否产生断裂、剥层或损坏。

7.43 二氧化硫/二氧化碳腐蚀试验

将 4 只细水雾喷头试样按 GB 5135.9—2006 中 7.20 的规定进行二氧化硫/二氧化碳腐蚀试验。

7.44 硫化氢气体腐蚀试验

将 4 只细水雾喷头试样按 GB 5135.9—2006 中 7.21 的规定进行硫化氢气体腐蚀试验。

7.45 振动试验

将 4 只细水雾喷头试样垂直安装于试验台面上,沿喷头联接螺纹的轴线方向进行振动。振动的振幅、频率和时间见表 4。

表 4 振幅、频率和时间

振幅 mm	频率 Hz	时间 h
0.51	28	5
1.02	28	5
3.81	28	5
1.02	8~37	5
1.78	8~37	5

7.46 翻滚试验

将 4 只细水雾喷头按 GB 5135.9—2006 中 7.14 的规定进行翻滚试验。

7.47 高温试验

将 1 只细水雾喷头按 GB 5135.1—2003 中 7.17 的规定进行高温试验。

7.48 低温试验

将 2 只闭式细水雾喷头按 GB 5135.9—2006 中 7.15 的规定进行低温试验。

7.49 最小启动压力试验

将 5 只闭式细水雾喷头试样按其正常安装位置安装在试验管上,使细水雾喷头入口压力为喷头最小工作压力的 5%,可使用火炬直接加热启动喷头。

7.50 动态热试验

闭式细水雾喷头按 GB 5135.1—2003 中 7.18 的规定进行动态热试验。

7.51 细水雾性能测定

确定细水雾喷头下 1 m 处雾锥的直径 D 。在图 3 中标示的 24 个测量点处,在喷头最小工作压力下采用相位多普勒测速及粒径分析仪(PDPA)进行测定雾滴直径测量。测量位置垂直于细水雾喷头的中心轴线并位于喷头下 1 m 的平面内。

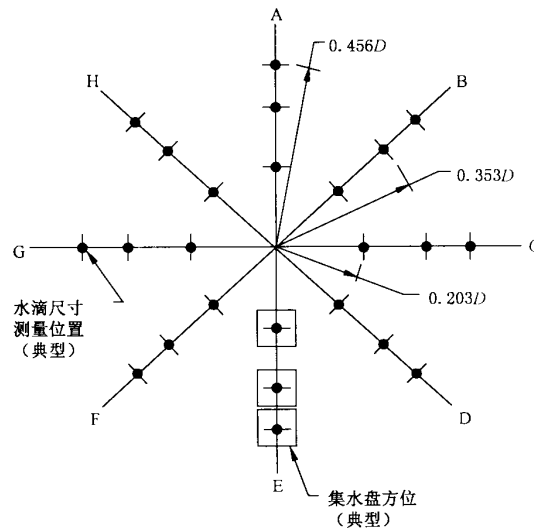


图 3 雾滴直径测量位置示意图

7.52 防尘装置动作试验

将 5 只带有防尘装置的细水雾喷头试样按正常安装位置安装在试验管上,使入口压力为细水雾喷头最小工作压力的 50%,观察防尘装置的脱落情况。

7.53 装置试验

7.53.1 装置的构成、外观、标志

对照装置构成图样,目测检查装置的构成、外观、标志和装置的准工作状态。

7.53.2 装置启动运行试验

组装一个包括全部构成部件的灭火装置,自动启动装置。手动启动装置和机械应急启动装置试验,可与灭火试验同时进行。

7.54 B类火灭火试验

7.54.1 局部应用细水雾喷头

7.54.1.1 试验空间

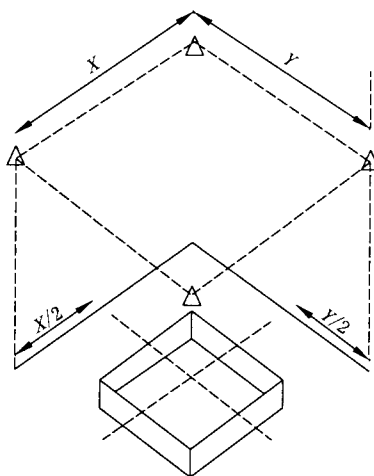
试验空间的体积大于或等于 500 m^3 ,高度大于或等于 5 m ,试验空间的通风面积不应小于 2 m^2 ,应采取防止外部风对灭火试验的影响。

7.54.1.2 正方形柴油油盘火

7.54.1.2.1 试验准备

按下列要求进行试验准备:

- 正方形油盘边长为 1 m ,油盘高度为 100 mm ,钢板厚 2 mm (公差见附录 K),试验布置见图 4;
- 灭火装置由生产商设计、提供,将 4 只细水雾喷头安装在油盘正上方,安装间距为生产商规定的最大安装间距且不小于 $2.5\text{ m} \times 2.5\text{ m}$;
- 细水雾喷头安装高度为生产商规定的最大值且不小于 3 m ,细水雾喷头的位置应确保不能引起燃料的飞溅,试验压力为细水雾喷头的最低工作压力;
- 试验空间氧浓度测量点距离油盘边缘正上方 $2\text{ m} \sim 3\text{ m}$ 处,氧浓度分析仪的分辨率不低于 0.1% (体积比)。



说明:

△ —— 喷头;

X、Y —— 细水雾喷头规定的安装间距。

图 4 正方形柴油油盘火试验布置图

7.54.1.2.2 试验步骤

油盘底部垫水,加入0号柴油,油层高度不小于10 mm,液面距油盘上沿50 mm。开启氧浓度分析仪表,点燃油盘,油盘全充满火后再预燃30 s,手动启动装置,在装置启动时试验空间内的空气中氧含量不得低于正常大气条件下空气中氧含量0.5%(体积比)。细水雾喷射前,由燃烧生成物引起的氧浓度变化不得超过1.5%(体积比)。

7.54.1.2.3 试验记录

记录试验空间内测量点的氧浓度变化、细水雾喷头前工作压力、灭火时间。

7.54.1.3 柴油喷雾火

7.54.1.3.1 试验准备

按下列要求进行试验准备:

- 油雾喷嘴喷雾角度为 80° ,喷嘴前油压为0.85 MPa,柴油流量为 (0.03 ± 0.005) kg/s,水平方向喷射,喷嘴距地面高度为1 m,柴油喷雾火的热释放率为 (1.1 ± 0.1) MW;
- 灭火装置由生产商设计、提供,将4只细水雾喷头安装在油盘正上方,安装间距为生产商规定的最大安装间距且不小于 $2.5 \text{ m} \times 2.5 \text{ m}$;
- 细水雾喷头安装高度为生产商规定的最大值且不小于3 m,试验压力为细水雾喷头的最低工作压力;
- 试验空间氧浓度测量点位于油雾喷嘴正后方100 mm,氧浓度分析仪的分辨率不低于0.1%(体积比)。

7.54.1.3.2 试验步骤

调节0号柴油流量,确保喷雾火的热释放率为1 MW,开启氧浓度分析仪表,点燃油雾,预燃15 s,手动启动装置。在装置启动时,试验空间内的空气中氧含量不得低于正常大气条件下空气中氧含量0.5%(体积比)。细水雾喷射前,由燃烧生成物引起的氧浓度变化不得超过1.5%(体积比)。

7.54.1.3.3 试验记录

记录试验空间内测量点的氧浓度变化、细水雾喷头前工作压力、灭火时间。

7.54.2 全淹没细水雾喷头

7.54.2.1 试验准备

7.54.2.1.1 试验空间

试验空间的体积不小于 100 m^3 ,空间高度大于3 m。

7.54.2.1.2 喷头布置

4只细水雾喷头应按下列要求在试验空间的顶部布置,细水雾喷头到墙的距离至少为最大安装间距的一半,细水雾喷头的安装高度应不小于3 m,试验压力为细水雾喷头的最低工作压力,安装间距应符合下列要求:

- 当细水雾喷头最小工作压力不大于3.5 MPa时,安装间距为生产商规定的最大安装间距且不小于 $2.5 \text{ m} \times 2.5 \text{ m}$;

——当细水雾喷头最小工作压力大于 3.5 MPa 时,安装间距为生产商规定的最大安装间距且不小于 3 m×3 m。

7.54.2.1.3 氧浓度测量

试验空间氧浓度测量点位于油雾喷嘴正后方 100 mm 或距离油盘边缘 1 m、距地面高 1.5 m 处。氧浓度分析仪的分辨率不低于 0.1%(体积比)。

7.54.2.2 1 MW 喷雾火

7.54.2.2.1 试验布置

厚度为 2 mm 的正方形钢板放置在距地面 1.5 m 处,钢板尺寸由生产商规定,但面积不小于 1 m²。燃料喷嘴放置在钢板下距地面 1 m,水平方向喷射。燃料喷嘴沿轴线方向距钢板边缘的距离为 1/3 钢板边长,垂直于轴线方向距钢板边缘的距离为 1/2 钢板边长。平板放置在 1 只正下方或 4 只细水雾喷头中央正下方。

热电偶分别放置在水平距燃料喷嘴 3 m、距地面 2 m 以及距吊顶 1 m 处。

7.54.2.2.2 试验步骤

调节燃料喷嘴的压力为 0.85 MPa,雾化角度为 80°,调节燃料柴油流量为(0.03±0.005) kg/s,点燃油雾,预燃时间为 20 s(试验共进行两次,第一次试验平板放置在 1 只细水雾喷头正下方,第二次试验平板放置在 4 只细水雾喷头中央正下方)。关闭通风口,手动启动装置,在装置启动时试验空间内的空气中氧含量不得低于正常大气条件下空气中氧含量 0.5%(体积比)。细水雾喷射前,由燃烧生成物引起的氧浓度变化不得超过 1.5%(体积比)。

7.54.2.2.3 试验记录

记录试验空间内测量点的氧浓度变化、细水雾喷头前工作压力、灭火时间、温度曲线。

7.54.2.3 油盘火灭火试验

7.54.2.3.1 试验布置

厚度为 2 mm 的正方形钢板放置在距地面 1.5 m 处,钢板尺寸由生产商规定,但面积不小于 1 m²。正方形油盘位于钢板正下方,油盘和平板放置在 7.54.2.2 中最难灭火的位置,正方形油盘边长为 1 m,油盘高度为 100 mm,钢板厚 2 mm。

2 只热电偶分别放置在水平距油盘中心 3 m、距地面 2 m 以及距吊顶 1 m 处。

7.54.2.3.2 试验步骤

油盘底部垫水,加入柴油,油层高度不小于 10 mm,液面距油盘上沿 50 mm。点燃油盘,油盘全充满火后再预燃 30 s。关闭通风口,手动启动装置,在装置启动时试验空间内的空气中氧含量不得低于正常大气条件下空气中氧含量 0.5%(体积比)。细水雾喷射前,由燃烧生成物引起的氧浓度变化不得超过 1.5%(体积比)。

7.54.2.3.3 试验记录

记录试验空间内测量点的氧浓度变化、细水雾喷头前工作压力、灭火时间、温度曲线。

7.55 A类火灭火试验

7.55.1 墙角火

7.55.1.1 试验空间

试验空间为正方形,空间面积不小于 36 m^2 ,空间边长为生产商规定的细水雾喷头最大安装间距的2倍,高度为3 m。在试验室的对角线上设有两扇门,门高度2.2 m,宽度0.8 m。

7.55.1.2 喷头布置

将4只闭式细水雾喷头按生产厂商规定的最大安装间距布置,其中喷头到墙的距离至少为最大安装间距的一半。

试验压力为闭式细水雾喷头的最低工作压力。

7.55.1.3 试验布置

火源由木垛和模拟家具组件组成。

木垛尺寸为 $300\text{ mm} \times 300\text{ mm} \times 150\text{ mm}$,由相互正交的4层杉木条组成,每层有4根木条,均匀分布,木条的尺寸为 $38\text{ mm} \times 38\text{ mm} \times 300\text{ mm}$,质量为 $(2.8 \pm 0.4)\text{ kg}$ 。将组装好的木垛放置在干燥箱中进行干燥,干燥温度为 $(104 \pm 5)^\circ\text{C}$,时间为48 h,然后,木垛装入塑料包内,在室温下放置至少4 h。

钢制油盘尺寸为 $300\text{ mm} \times 300\text{ mm} \times 100\text{ mm}$,木垛放在油盘上,油盘放置在试验室墙角的地面上,木垛距每面墙的距离为50 mm。

模拟家具组件由两块聚醚海绵垫子组件组成,垫子尺寸为 $864\text{ mm} \times 760\text{ mm} \times 76\text{ mm}$,密度为 $(29 \pm 2)\text{ kg/m}^3$ 。根据 GB/T 16172,在 30 kW/m^2 外辐射下,聚醚海绵垫燃烧特性应符合:

- a) 热释放率峰值(HRR): $(230 \pm 50)\text{ kW/m}^2$;
- b) 燃烧热: $(22 \pm 3)\text{ kJ/g}$ 。

用泡沫胶粘剂把每个垫子粘在尺寸为 $890\text{ mm} \times 800\text{ mm} \times 13\text{ mm}$ 的胶合板上。粘贴后,胶合板两侧各留有15 mm,底部留有25 mm空间。沿组件一端,在底部25 mm空间处水平放置浸有正庚烷的棉绳。试验前,垫子组件在 $(20 \pm 5)^\circ\text{C}$,相对湿度 $(50 \pm 10)\%$ 条件下,放置至少24 h。垫子组件用钢架在垂直方向支撑。

每次试验,两个垫子组件放在水泥板上,每个垫子与对面墙平行,距对面墙1 m。

木垛由油盘中正庚烷点燃,模拟家具组件由两根150 mm长,直径6 mm浸有正庚烷的棉绳点燃,正庚烷为商业级。

在门的正上方各设置1只公称温度等级与房间内设置的细水雾喷头公称温度等级相同的玻璃球细水雾喷头,使其热敏感元件中心距离吊顶50 mm,细水雾喷头按图5安装布置,木垛及模拟家具见图6。

热电偶分别设置在引燃物正上方吊顶上以及吊顶下76 mm处。

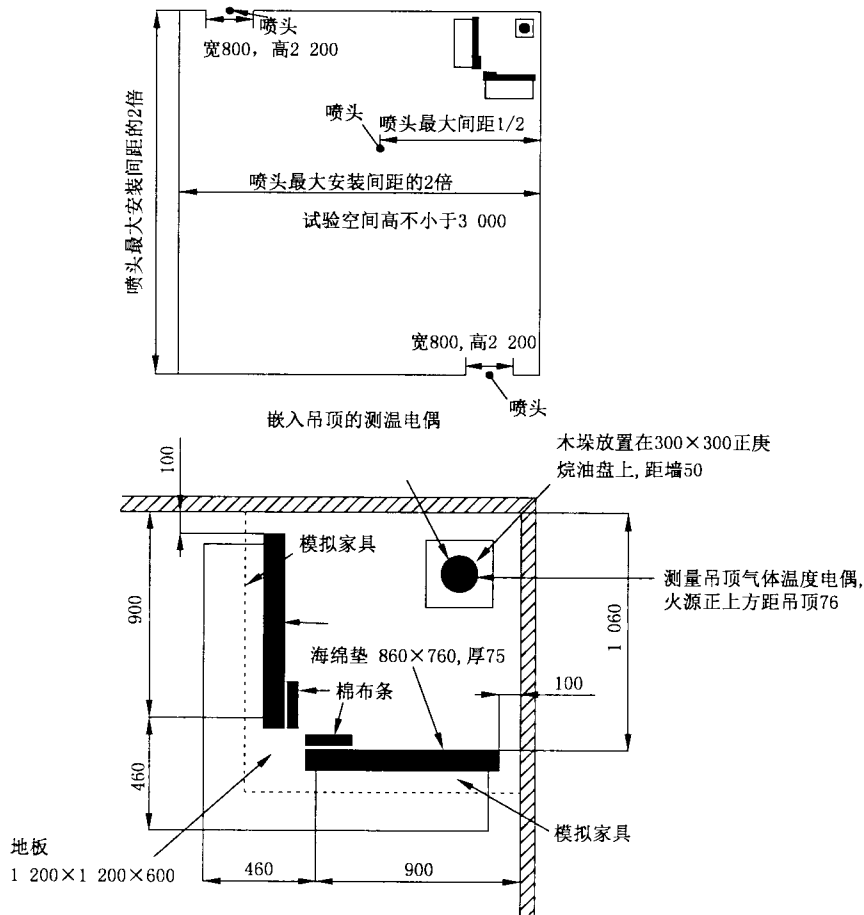


图5 墙角火灭火试验布置图

7.55.1.4 试验步骤

每次试验前,试验室温度保持为 $(24 \pm 8)^\circ\text{C}$ 。试验室地面、墙面和吊顶都无水。试验室的两扇门保持在全开状态。

试验前调节供水装置以满足细水雾喷头设计流量和设计压力要求。

油盘内加入 0.5 L 水和 0.24 L 正庚烷。点燃油盘内正庚烷后,立即点燃棉绳,引燃模拟家具组件。

第 1 只细水雾喷头动作后,试验继续进行 10 min。

7.55.1.5 试验记录

记录温度曲线及喷头开启数量。

单位为毫米

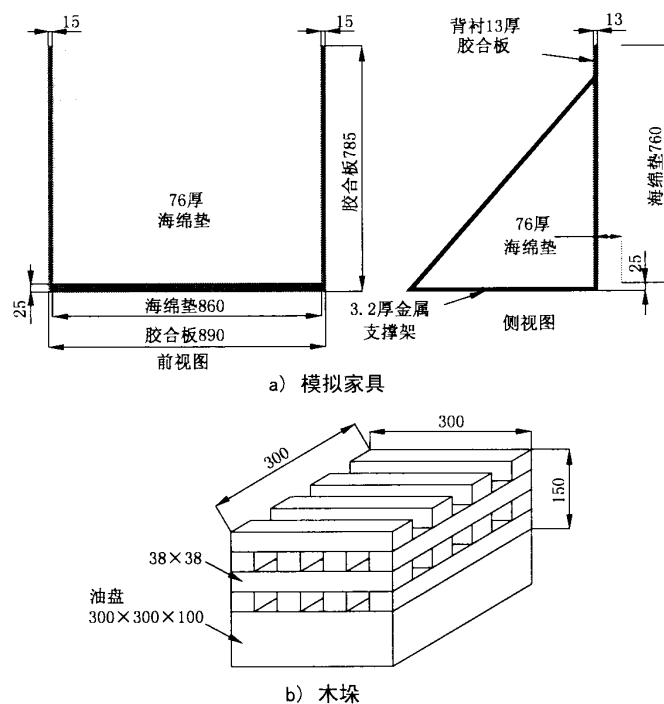


图6 木垛及模拟家具图

7.55.2 沙发火试验

7.55.2.1 试验空间

试验空间面积不小于 80 m^2 ，高度为 5 m 。

7.55.2.2 喷头布置

将 36 只闭式细水雾喷头按生产厂商规定的最大安装间距布置，闭式细水雾喷头的热敏感元件中心距离吊顶不超过 150 mm 。

试验压力为细水雾喷头的最低工作压力，喷雾强度不超过 $3.0 \text{ L}/(\text{min} \cdot \text{m}^2)$ 。

7.55.2.3 试验布置

燃烧物为 4 个沙发，每个沙发包括有两个沙发垫，沙发垫尺寸为 $2 \text{ m} \times 0.8 \text{ m} \times 0.1 \text{ m}$ ，由聚醚海绵（密度约为 $33 \text{ kg}/\text{m}^3$ ）制成，根据 GB/T 16172，在 $30 \text{ kW}/\text{m}^2$ 外辐射下，聚醚海绵燃烧特性应符合：

a) 热释放率峰值(HRR): $(190 \pm 30) \text{ kW}/\text{m}^2$ ；

b) 燃烧热: $(17 \pm 3) \text{ kJ}/\text{g}$ 。

聚醚海绵上覆盖非阻燃棉布(单位面积质量约为 $140 \text{ g}/\text{m}^2 \sim 180 \text{ g}/\text{m}^2$)，燃烧物的尺寸以及布置见图 7。

沙发由浸有 120 mL 正庚烷的棉棒引燃物，棉棒直径为 75 mm ，长度为 75 mm ，引燃位置见图 7。热电偶分别设置在引燃物正上方吊顶上以及吊顶下 76 mm 处。

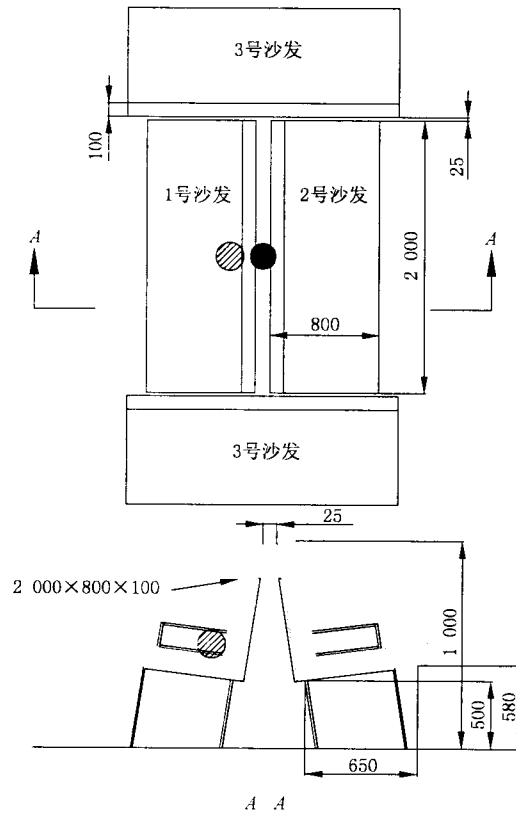
7.55.2.4 试验步骤

引燃物位于4只细水雾喷头中心正下方,点燃引燃物,在第1只喷头启动后,试验继续进行10 min。

7.55.2.5 试验记录

记录温度曲线、喷头开启数目、燃烧物的损失量。

单位为毫米



说明:

- 点火位置;
- 吊顶表面温度与吊顶气体温度测试热电偶设置位置。

图7 模拟沙发及引燃点示意图

8 检验规则

8.1 检验分类

8.1.1 出厂检验

装置所有部件出厂前应按表5、表6的规定进行出厂检验。

8.1.2 型式检验

有下述情况之一者,应按表5、表6的规定进行型式检验:

- a) 新产品投产和老产品转厂生产时;

- b) 产品的结构、材料、工艺、部件有较大改变,可能影响产品性能时;
 c) 停产超过一年恢复生产时;
 d) 发生重大质量事故时;
 e) 质量监督机构依法提出要求时。

表 5 型式检验项目和出厂检验项目

部件名称	检验项目	标准 章条号	型式 检验项目	出厂检验项目		
				全检	抽检	
装置	外观	6.1.1	★	★	—	
	启动运行要求	6.1.2	★	—	★	
	灭火性能	6.1.3	★	—	—	
贮气瓶组	组成	6.2.1	★	★	—	
	工作压力	6.2.2	★	★	—	
	密封要求	6.2.3	★	★	—	
	强度要求	6.2.4	★	—	★	
	抗振要求	6.2.5	★	—	—	
	温度循环泄漏要求	6.2.6	★	—	★	
	耐倾倒冲击要求	6.2.7	★	—	—	
	充压气体要求	6.2.8	★	—	★	
	贮气容器	设计、制造、检验	6.2.9.1	★	—	★
		公称工作压力	6.2.9.2	★	★	—
		容积和直径	6.2.9.3	★	—	★
		材料	6.2.9.4	★	—	★
		标志	6.2.9.5	★	★	—
容器阀	工作压力	6.2.10.1	★	★	—	
	性能	6.2.10.2	★	按 GB 25972—2010 的规定		
驱动装置	性能	6.2.11	★	按 GB 25972—2010 的规定		
贮水瓶组	组成	6.3.1	★	★	—	
	工作压力	6.3.2	★	★	—	
	强度要求	6.3.3	★	—	★	
	瓶接头要求	6.3.4	★	★	—	
	虹吸管要求	6.3.5	★	★	—	
	贮水容器	设计、制造、检验	6.3.6.1	★	★	—
		工作压力	6.3.6.2	★	★	—
		标志	6.3.6.3	★	★	—
		材料	6.3.6.4	★	—	★
内部涂覆层要求		6.3.6.5	★	—	—	

表 5 (续)

部件名称	检验项目	标准 章条号	型式 检验项目	出厂检验项目	
				全检	抽检
气体单向阀	材料	6.4.1	★	—	★
	工作压力	6.4.2	★	★	—
	性能	6.4.3	★	按 GB 25972—2010 的规定	
安全泄放装置	泄放动作压力	6.5.1	★	—	★
	耐盐雾腐蚀性能	6.5.2	★	—	—
	耐氨应力腐蚀性能	6.5.3	★	—	—
	耐二氧化硫腐蚀性能	6.5.4	★	—	—
	耐温度循环性能	6.5.5	★	—	★
连接管	材料	6.6.1	★	—	★
	工作压力	6.6.2	★	—	★
	性能	6.6.3	★	按 GB 25972—2010 的规定	
集流管	材料	6.7.1	★	—	★
	工作压力	6.7.2	★	★	—
	性能	6.7.3	★	GB 25972—2010 的规定	
减压装置	标志	6.8.1	★	★	—
	工作压力	6.8.2	★	★	—
	结构要求	6.8.3	★	★	—
	强度要求	6.8.4	★	—	★
	密封要求	6.8.5	★	★	—
	流量特性要求	6.8.6	★	—	★
	耐高压冲击性能	6.8.7	★	—	★
分区控制阀	标志	6.9.1	★	★	—
	材料	6.9.2	★	—	★
	工作压力	6.9.3	★	★	—
	阀体强度要求	6.9.4	★	—	★
	密封要求	6.9.5	★	★	—
	功能	6.9.6	★	—	★
	工作循环	6.9.7	★	—	★
	局部阻力损失	6.9.8	★	—	★
	耐电压	6.9.9	★	—	★
	电源电压	6.9.10	★	★	—
	绝缘电阻	6.9.11	★	—	★

表 5 (续)

部件名称	检验项目	标准 章条号	型式 检验项目	出厂检验项目		
				全检	抽检	
泵组 单元	组成	6.10.1	★	★	—	
	工作泵	标志	6.10.2.1	★	★	—
		材料	6.10.2.2	★	—	★
		主要参数	6.10.2.3	★	★	—
		泵体强度	6.10.2.4	★	—	★
		持续工作可靠性	6.10.2.5	★	—	★
		备用泵	6.10.2.6	★	★	—
	稳压泵	材料	6.10.3.1	★	—	★
		主要参数	6.10.3.2	★	—	★
	泵组单 元控制 盘(柜)	外观	6.10.4.1	★	★	—
		显示功能	6.10.4.2	★	★	—
		性能	6.10.4.3	★	按 GA 61—2010 的规定	
	控制功能	双电源要求	6.10.5.1	★	★	—
		主备泵切换要求	6.10.5.2	★	—	★
		启动运行要求	6.10.5.3	★	★	—
		稳压精度要求	6.10.5.4	★	—	★
	安全阀	材料	6.10.6.1	★	—	★
		开启压力	6.10.6.2	★	★	—
	泄压 调压阀	材料	6.10.7.1	★	—	★
		开启性能	6.10.7.2	★	★	—
	贮水箱	材料	6.10.8.1	★	—	★
		结构	6.10.8.2	★	★	—
		密封性能	6.10.8.3	★	★	—
		液位显示装置	6.10.8.4	★	—	★
	低水位 报警 装置	材料	6.10.9.1	★	—	★
		报警功能	6.10.9.2	★	★	—
		耐电压性能	6.10.9.3	★	—	★
		电源电压	6.10.9.4	★	—	★
	自动补 水装置	材料	6.10.10.1	★	—	★
		功能	6.10.10.2	★	★	—
	过滤器	标志	6.10.11.1	★	★	—
		材料	6.10.11.2	★	—	★
尺寸		6.10.11.3	★	—	★	

表 5 (续)

部件名称	检验项目	标准章条号	型式检验项目	出厂检验项目	
				全检	抽检
压力显示器	性能	6.11	★	—	—
信号反馈装置	性能	6.12	★	—	—
装置控制盘(柜)	电源要求	6.13.1	★	—	★
	报警功能	6.13.2	★	★	—
	控制功能	6.13.3	★	★	—
	其他性能	6.13.4	★	按 GA 61—2010 的规定	
	标志	6.13.5	★	★	—

表 6 细水雾喷头出厂检验和型式检验项目

检验项目	标准章条号	型式检验项目			出厂检验项目			
		闭式喷头		开式喷头	闭式喷头		开式喷头	
		主检	不同温度等级	主检	全检	抽检	全检	抽检
外观与标志	6.14.1	★	★	★	★	—	★	—
密封性能	6.14.2	★	★	—	★	—	—	—
水压强度	6.14.3	★	★	—	—	★	—	—
30 天密封要求	6.14.4	★	—	—	—	—	—	—
静态动作温度	6.14.5	★	★	—	—	★	—	—
热空气环境下的动作性能	6.14.6	★	★	—	—	—	—	—
功能	6.14.7	★	★	—	—	★	—	—
流量系数	6.14.8	★	★	★	—	★	—	★
抗水冲击性能	6.14.9	★	—	—	—	—	—	—
持续冲击性能	6.14.10	★	—	★	—	—	—	—
抗真空性能	6.14.11	★	—	—	—	—	—	—
耐环境性能	6.14.12	★	★	—	—	—	—	—
热稳定性	6.14.13	★	★	—	—	—	—	—
热敏感元件强度	6.14.14	★	★	—	—	★	—	—
耐潮湿气体腐蚀性能	6.14.15	★	—	—	—	—	—	—
耐盐雾腐蚀性能	6.14.16	★	—	★	—	—	—	—
耐应力腐蚀性能	6.14.17	★	—	★	—	★	—	★
耐二氧化硫/二氧化碳腐蚀性能	6.14.18	★	—	★	—	—	—	—

表 6 (续)

检验项目	标准章 条号	型式检验项目			出厂检验项目			
		闭式喷头		开式喷头	闭式喷头		开式喷头	
		主检	不同温 度等级	主检	全检	抽检	全检	抽检
耐硫化氢腐蚀性能	6.14.19	★	—	★	—	—	—	—
抗振动性能	6.14.20	★	—	★	—	—	—	—
抗翻滚性能	6.14.21	★	—	★	—	—	—	—
耐高温性能	6.14.22	★	—	★	—	—	—	—
耐低温性能	6.14.23	★	—	—	—	—	—	—
最小启动压力	6.14.24	★	★	—	—	★	—	—
动态热性能	6.14.25	★	★	—	—	—	—	—
细水雾性能	6.14.26	★	—	★	—	—	—	—
过滤网	6.14.27	★	★	★	★	—	★	—
防尘装置	6.14.28	★	★	★	—	★	—	★
灭火性能	6.14.29	★	★	★	—	—	—	—

8.1.3 例行检验

8.1.3.1 例行检验是在生产的最终阶段对生产线上的产品进行的 100% 检验,通常检验后,除包装和加贴标签外,不再进一步加工。

8.1.3.2 装置的例行检验项目至少包括外观(6.1.1)、启动方式(6.1.2.1)、泵组式装置启动运行(6.1.2.2)。

8.1.3.3 贮气瓶组的例行检验项目至少包括工作压力(6.2.2)、密封要求(6.2.3)、贮气容器(6.2.9.2、6.2.9.5)。

8.1.3.4 贮水瓶组的例行检验项目至少包括工作压力(6.3.2)、瓶接头要求(6.3.4)、虹吸管要求(6.3.5)、贮水容器(6.3.6.1~6.3.6.3)。

8.1.3.5 分区控制阀的例行检验项目至少包括标志(6.9.1)、材料(6.9.2)、工作压力(6.9.3)、密封要求(6.9.5)、功能要求(6.9.6)、电源电压(6.9.10)。

8.1.3.6 泵组单元的例行检验项目至少包括工作泵(6.10.2.1~6.10.2.3、6.10.2.6)、稳压泵(6.10.3)、泵组单元控制盘(6.10.4.1、6.10.4.2)、控制功能(6.10.5)、安全阀(6.10.6)、泄压调压阀(6.10.7)、贮水箱(6.10.8.1~6.10.8.3)、低水位报警装置(6.10.9.2)、自动补水装置(6.10.10)。

8.1.3.7 细水雾喷头的例行检验项目至少包括:外观(6.14.1.1)、标志(6.14.1.2)、密封性能(6.14.2)、过滤网(6.14.27)。

8.1.4 确认检验

8.1.4.1 确认检验是为验证产品持续符合标准要求进行的抽样检验。

8.1.4.2 装置的确认检验项目至少包括启动运行要求(6.1.2)。

8.1.4.3 贮气瓶组的确认检验项目至少包括强度要求(6.2.4)、抗振要求(6.2.5)、温度循环泄漏要求(6.2.6)、容器阀工作可靠性、容器阀的手动操作要求。

- 8.1.4.4 贮水瓶组的确认检验项目至少包括强度要求(6.3.3)、内部涂覆层要求(6.3.6.5)。
- 8.1.4.5 分区控制阀的确认检验项目至少包括阀体强度要求(6.9.4)、工作循环(6.9.7)、耐电压(6.9.9)。
- 8.1.4.6 泵组单元的确认检验项目至少包括泵体强度(6.10.2.4)、持续工作可靠性(6.10.2.5)、低水位报警装置耐电压性能(6.10.9.3)。
- 8.1.4.7 细水雾喷头的确认检验项目至少包括水压强度(6.14.3)、静态动作温度(6.14.5)、功能(6.14.7)、流量系数(6.14.8)、耐应力腐蚀性能(6.14.17)、细水雾性能(6.14.26)。

8.2 抽样

部件采用一次性随机抽样,装置由随机抽取的部件样品组装构成,试验程序及样品数量应符合附录A~附录J的规定。

8.3 检验结果判定

8.3.1 型式检验

装置和部件全部合格,该产品为合格;装置和部件若出现不合格,则该产品为不合格。

8.3.2 出厂检验

出厂检验项目中出现不合适时,允许加倍抽样检验,如再出现不合格,判该装置或该批次部件不合格。

8.3.3 例行检验

例行检验项目中任何一项出现不合格,则判该产品不合格。

8.3.4 确认检验

确认检验项目中出现不合格时,允许加倍抽样检验,如再出现不合格,则判为不合格。

9 标志和使用说明书

9.1 标志

9.1.1 瓶组式装置标志应至少包含以下内容:

- a) 产品名称;
- b) 型号规格;
- c) 执行标准代号;
- d) 工作压力;
- e) 贮水体积;
- f) 贮存气体类型;
- g) 使用温度范围;
- h) 生产单位或商标;
- i) 产品编号;
- j) 出厂日期。

9.1.2 泵组式装置标志应至少包含以下内容:

- a) 产品名称;
- b) 型号规格;

- c) 执行标准代号；
- d) 工作压力；
- e) 泵组额定流量；
- f) 贮水体积；
- g) 使用温度范围；
- h) 生产单位或商标；
- i) 产品编号；
- j) 出厂日期。

9.2 使用说明书

使用说明书应按 GB/T 9969 进行编写,使用说明书应至少包括下列内容:

- a) 装置简介(包括工作原理);
- b) 装置主要性能参数;
- c) 装置示意图;
- d) 装置操作程序;
- e) 装置防护对象或防护区的要求;
- f) 部件的名称、型号规格、主要性能参数、安装使用及维护说明、注意事项;
- g) 售后服务;
- h) 制造单位名称、详细地址、邮编和电话。

附录 A
(规范性附录)
装置试验程序及样品数量

A.1 试验程序说明

A.1.1 试验序号

- 1) 外观检查 (7.53.1);
- 2) 启动运行试验 (7.53.2);
- 3) 灭火试验 (7.54~7.55)。

A.1.2 说明

- 1) 上述试验序号在图 A.1 中用方框中的数字表示;
- 2) 圆圈中的数字为试验所需的样品数。

A.2 试验程序图

试验程序见图 A.1。

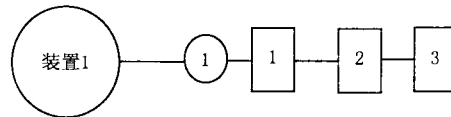


图 A.1 装置试验程序图

附录 B
(规范性附录)
贮气瓶组试验程序及样品数量

B.1 试验程序说明**B.1.1 试验序号**

- 1) 外观检查 (7.1);
- 2) 气密性试验 (7.2.1);
- 3) 振动试验 (7.3);
- 4) 温度循环试验 (7.4);
- 5) 倾倒冲击试验 (7.5);
- 6) 充压气体 (7.1)。

B.1.2 说明

- 1) 上述试验序号在图 B.1 中用方框中的数字表示;
- 2) 圆圈中的数字为试验所需的样品数。

B.2 试验程序图

试验程序见图 B.1。

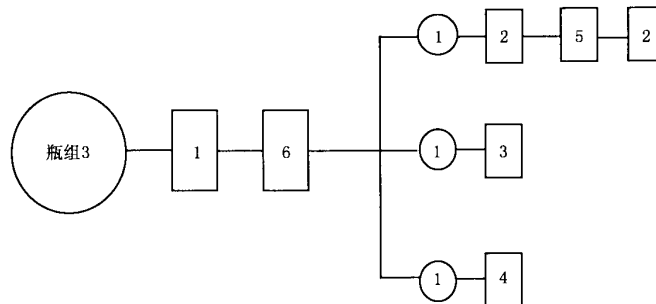


图 B.1 贮气瓶组试验程序图

附录 C
(规范性附录)
贮水瓶组试验程序及样品数量

C.1 试验程序说明

C.1.1 试验序号

- 1) 外观检查 (7.1);
- 2) 液压强度试验 (7.6.1);
- 3) 温度循环试验 (7.4);
- 4) 电火花检漏试验 (7.7);
- 5) 压力循环试验 (7.8)。

C.1.2 说明

- 1) 上述试验序号在图 C.1 中用方框中的数字表示;
- 2) 圆圈中的数字为试验所需的样品数。

C.2 试验程序图

试验程序见图 C.1。

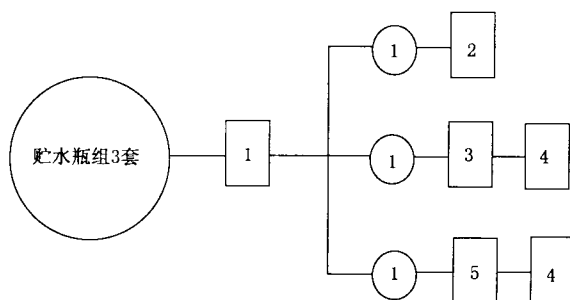


图 C.1 贮水容器试验程序图

附录 D
(规范性附录)
安全泄放装置试验程序及样品数量

D.1 试验程序说明**D.1.1 试验序号**

- 1) 外观检查 (7.1);
- 2) 动作试验 (7.9);
- 3) 盐雾腐蚀试验 (7.10);
- 4) 氨应力腐蚀试验 (7.11);
- 5) 二氧化硫腐蚀试验 (7.12);
- 6) 温度循环试验 (7.4)。

D.1.2 说明

- 1) 上述试验序号在图 D.1 中用方框中的数字表示;
- 2) 圆圈中的数字为试验所需的样品数。

D.2 试验程序图

试验程序见图 D.1。

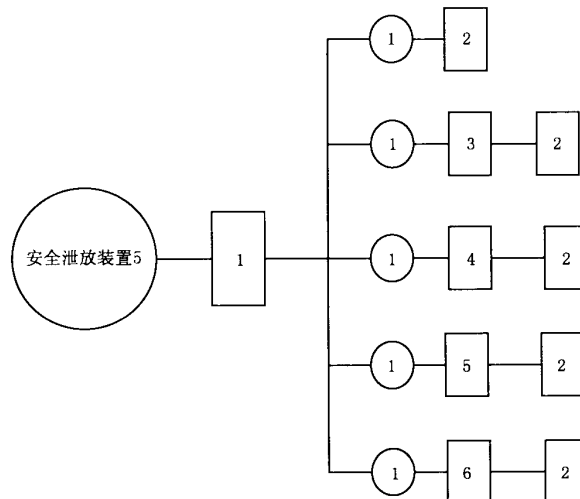


图 D.1 安全泄放装置试验程序图

附录 E
(规范性附录)
减压装置试验程序及样品数量

E.1 试验程序说明

E.1.1 试验序号

- 1) 标志(7.1);
- 2) 结构(7.1);
- 3) 强度试验(7.6.2);
- 4) 气密性试验(7.2.1);
- 5) 流量特性试验(7.13);
- 6) 耐高压冲击试验(7.14)。

E.1.2 说明

- 1) 上述试验序号在图 E.1 中用方框中的数字表示;
- 2) 圆圈中的数字为试验所需的样品数。

E.2 试验程序图

试验程序见图 E.1。

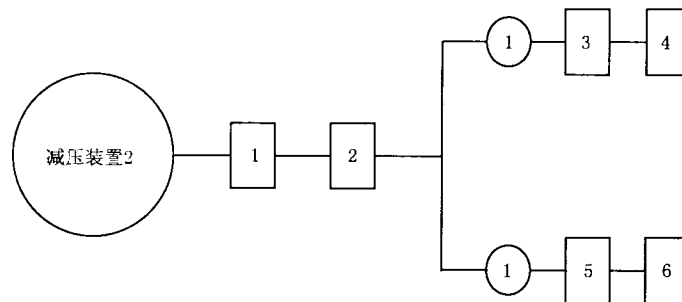


图 E.1 减压装置试验程序图

附录 F
(规范性附录)
分区控制阀试验程序及样品数量

F.1 试验程序说明

F.1.1 试验序号

- 1) 外观检查 (7.1);
- 2) 强度试验 (7.6.3);
- 3) 密封试验 (7.2.2);
- 4) 功能试验 (7.15);
- 5) 工作循环试验 (7.16);
- 6) 局部阻力损失测试 (7.17);
- 7) 耐电压性能试验 (7.18);
- 8) 电源试验 (7.19);
- 9) 绝缘电阻试验 (7.20)。

F.1.2 说明

- 1) 上述试验序号在图 F.1 中用方框中的数字表示;
- 2) 圆圈中的数字为试验所需的样品数。

F.2 试验程序图

试验程序见图 F.1。

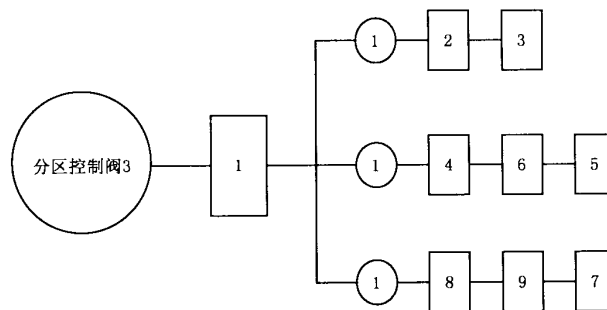


图 F.1 分区控制阀试验程序图

附 录 G
(规范性附录)
泵组单元试验程序及样品数量

G.1 试验程序说明

G.1.1 试验序号

- 1) 外观检查 (7.1);
- 2) 泵体强度试验 (7.6.4);
- 3) 持续工作可靠性试验(7.21);
- 4) 控制盘显示功能 (7.1);
- 5) 控制功能试验(7.22);
- 6) 开启压力试验(7.23)。

G.1.2 说明

- 1) 上述试验序号在图 G.1 中用方框中的数字表示;
- 2) 圆圈中的数字为试验所需的样品数。

G.2 试验程序图

试验程序见图 G.1。

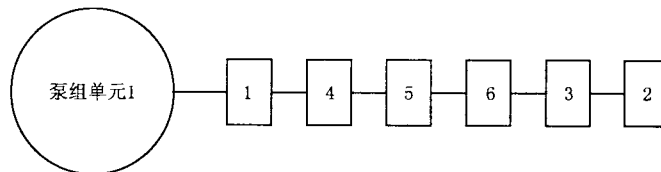


图 G.1 泵组单元试验程序图

附录 H
(规范性附录)
控制盘(柜)试验程序及样品数量

H.1 试验程序说明

H.1.1 试验序号

- 1) 外观检查 (7.1);
- 2) 电源试验 (7.19.3);
- 3) 报警功能检查 (7.25.2);
- 4) 控制功能检查(7.25.2)。

H.1.2 说明

- 1) 上述试验序号在图 H.1 中用方框中的数字表示;
- 2) 圆圈中的数字为试验所需的样品数。

H.2 试验程序图

试验程序见图 H.1。

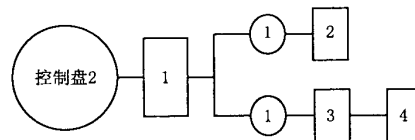


图 H.1 控制盘(柜)试验程序图

附 录 I
(规范性附录)

容器阀(释放阀)、气体单向阀、驱动装置、连接管试验程序及样品数量

容器阀(释放阀)、气体单向阀、驱动装置、连接管的试验程序及取样数量按 GB 25972—2010 的规定执行。

附 录 J
(规范性附录)
细水雾喷头试验程序及样品数量

J.1 试验程序说明**J.1.1 试验序号**

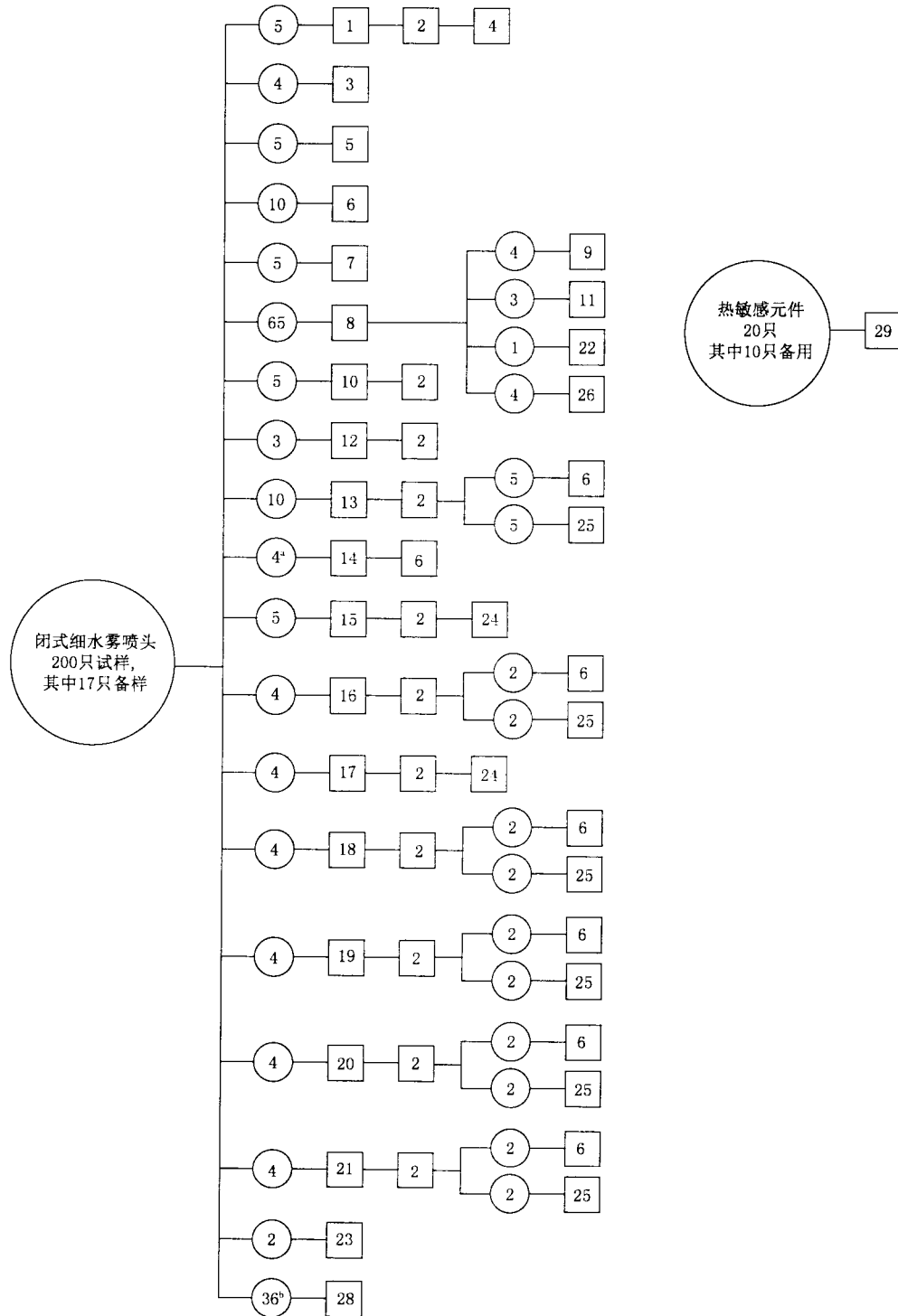
- 1) 外观检查 (7.1);
- 2) 水压密封试验(7.27);
- 3) 气压密封试验(7.28);
- 4) 水压强度试验(7.29);
- 5) 30 天密封试验(7.30);
- 6) 静态动作温度试验(7.31);
- 7) 热空气环境下的动作试验(7.32);
- 8) 功能试验(7.33);
- 9) 流量系数测量(7.34);
- 10) 水冲击试验(7.35);
- 11) 持续冲击试验(7.36);
- 12) 抗真空试验(7.37);
- 13) 环境温度试验(7.38);
- 14) 热稳定性试验(7.39);
- 15) 潮湿气体腐蚀试验(7.40);
- 16) 盐雾腐蚀试验(7.41);
- 17) 应力腐蚀试验(7.42);
- 18) 二氧化硫/二氧化碳腐蚀试验(7.43);
- 19) 硫化氢气体腐蚀试验(7.44);
- 20) 振动试验(7.45);
- 21) 翻滚试验(7.46);
- 22) 高温试验(7.47);
- 23) 低温试验(7.48);
- 24) 最小启动压力试验 (7.49);
- 25) 动态热试验(7.50);
- 26) 细水雾性能测定(7.51);
- 27) 防尘装置动作试验(7.52);
- 28) 灭火试验 (6.14.29);
- 29) 热敏元件强度试验 (6.14.14)。

J.1.2 说明

- 1) 上述试验序号在图 J.1、图 J.2 中用方框中的数字表示;
- 2) 圆圈中的数字为试验所需的样品数。

J.2 试验程序图

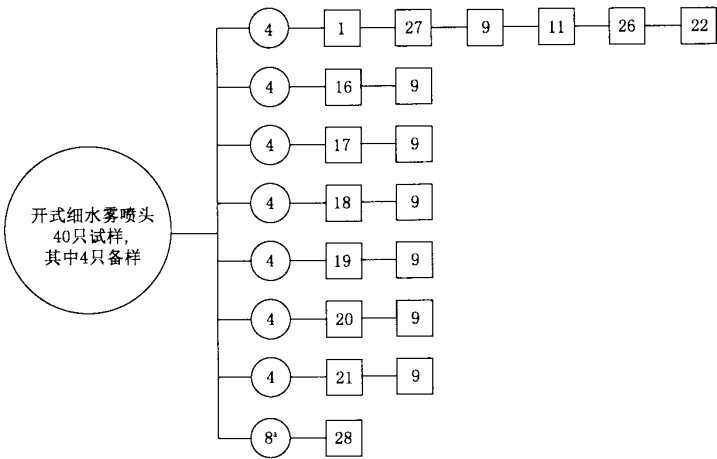
试验程序见图 J.1、图 J.2。



说明：

- ^a 为玻璃球型细水雾喷头。
- ^b 不同火灾试验,样品数量不同。

图 J.1 闭式细水雾喷头试验程序图



说明：
* 选择不同火灾试验，样品数量不同。

图 J.2 开式细水雾喷头试验程序图

附 录 K
(规范性附录)
公 差

标准中未标明公差时,按以下规定执行:

- a) 角度:±2°;
 - b) 频率(Hz):测量值的±5%;
 - c) 长度:测量值的±2%;
 - d) 容积:测量值的±5%;
 - e) 压力:测量值的±3%;
 - f) 温度:测量值的±5%;
 - g) 时间:s₀⁺⁵、min₀^{+0.1}、h₀^{+0.1}、d₀^{+0.25}。
-

中华人民共和国公共安全
行业标准
细水雾灭火装置
GA 1149—2014

*

中国标准出版社出版发行
北京市朝阳区和平里西街甲2号(100029)
北京市西城区三里河北街16号(100045)

网址 www.spc.net.cn

总编室:(010)64275323 发行中心:(010)51780235

读者服务部:(010)68523946

中国标准出版社秦皇岛印刷厂印刷
各地新华书店经销

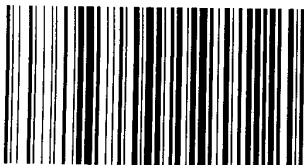
*

开本 880×1230 1/16 印张 3.75 字数 102 千字
2014年7月第一版 2014年7月第一次印刷

*

书号: 155066·2-27213 定价 51.00 元

如有印装差错 由本社发行中心调换
版权专有 侵权必究
举报电话:(010)68510107



GA 1149—2014

打印日期: 2014年8月7日 F009A