

阀门的耐火试验

1 主题内容与适用范围

本标准规定了阀门耐火试验的一般要求、试验系统、试验方法和性能要求。

本标准适用于有耐火要求、公称压力PN不大于42.0 MPa的各种公称通径阀门的试验。

2 引用标准

GB 7306 用螺纹密封的管螺纹

3 术语

3.1 对称阀门

沿着通过阀体两端面的轴线,在启闭件中线两侧具有相同内部结构尺寸的阀门。

3.2 非对称阀门

沿着通过阀体两端面的轴线,在启闭件中线两侧具有不相同内部结构尺寸的阀门。

4 一般要求

4.1 可双向安装的对称阀门只在一个安装方向上进行试验。可双向安装的非对称阀门应在两个安装方向上各进行一次试验,可以用同一台阀门整修后进行第二次试验,亦可用另一台相同的阀门进行另一个安装方向的试验。只能单向安装的阀门应在规定的安装方向上进行试验。

4.2 除非绝热材料是试验阀结构设计的组成部分,否则,试验期间不能采用任何形式的绝热材料对其进行保护。

4.3 如果试验阀在正常使用情况下装有齿轮箱或其他类似的手动装置,那么,试验时也应装有。如果试验阀在正常使用情况下可装可不装齿轮箱或类似的手动装置,则装有齿轮箱或类似手动装置的试验阀,其试验结果可用来评定不装齿轮箱或类似手动装置的阀门,反之不行。

4.4 如果试验阀装有压力泄放装置,并且该装置是作为其结构的一个组成部分,在耐火试验期间该装置动作,试验应继续进行。且通过该装置的泄漏量应计入试验阀的外泄漏量。

如果压力泄放装置只是为了耐火试验的安全而设置的,试验期间若该装置动作,则应停止试验。

4.5 耐火试验应采取下述安全措施:

a. 所有试验设备以及试验阀本身均应清洁并处在良好的工作状况下,试验箱周围应设置适当的防护装置;

b. 试验人员应有防护措施;

c. 对于进、出口侧均有密封副且在使用中能够同时密封的试验阀,应在其中腔连接一个压力泄放阀。

4.6 在高压试验、低压试验及操作试验阶段试验阀不作调整。

5 试验系统

阀门耐火试验的推荐试验系统见图1。如果其他压力源能满足本标准的要求并保证安全可靠,则也

续表 1

MPa

| 公称压力 PN | 高压试验的压力 | 低压试验的压力 |
|---------|---------|---------|
| 15.0 | 11.5 | |
| 25.0 | 19.2 | |
| 42.0 | 31.9 | |

注：试验压力的偏差为±10%。

b. 对于其他试验阀,为其 20℃下最大允许工作压力的 75%。

6.2.2 将系统压力调整到 6.2.1 条规定的压力,在包括火烧和冷却的整个高压试验阶段均保持该压力值。允许有一次其最大值为试验压力 50%的瞬时压力损失,但应在 2 min 内恢复试验压力。

6.2.3 记录水位计 5 的读数,将计量容器 20 中的水倒空。

6.2.4 打开燃料供给阀 21,点火。

6.2.5 点火后的 30 min 为火烧期,在该期间应监测火区温度,要求两个热电偶 14 的平均温度在 2 min 内达到 760℃,在火烧期余下的时间里平均温度应在 760~980℃之间,且两个热电偶的读数均不得低于 705℃。

6.2.6 要求测温块 13 中热电偶的平均温度在点火后 15 min 内达到 650℃,在火烧期余下的时间里平均温度不得低于该温度,且各测温块中热电偶的读数不得低于 565℃。

6.2.7 在火烧期每隔 2 min 记录一次仪表 8、13、14、15 的读数,各热电偶的读数应分别记录。

6.2.8 火烧时间达到 30 min 时关闭燃料供给阀 21。立即测定计量容器 20 中所收集的水量,确定火烧期通过试验阀密封副的总泄漏量。继续收集计量容器 20 中的水量。

6.2.9 用强制冷却或自然冷却的方法将试验阀冷却到外表面温度等于或低于 100℃。记录下试验阀外表面冷却到 100℃所需的时间,试验阀内部温度可以比外表面高得多,但最好使内部温度与外表面温度达到平衡。

如果对处在高温下的试验阀采取强制冷却,为安全起见,应征求制造厂的意见。

6.2.10 当试验阀外表面冷却到 100℃时,记录下水位计 5 的读数及计量容器 20 中的水量,以确定试验阀的外泄漏量。

6.3 低压试验

6.3.1 对于 20℃下最大允许工作压力小于或等于 11 MPa 的试验阀,应进行低压试验。

6.3.2 低压试验的压力按下述方法确定:

a. 对于公称压力(PN)级的试验阀,按表 1 的规定;

b. 对于其他试验阀,取其 20℃下最大允许工作压力的 7%和 0.2 MPa 两者中的大值。

6.3.3 将试验系统中的压力降低到 6.3.2 条规定的压力后,检测通过试验阀密封副的泄漏量及外泄漏量,检漏持续时间为 5 min。

6.4 操作试验

6.4.1 对于 20℃下最大允许工作压力大于 11 MPa 的试验阀,将阀前压力保持在 6.2.1 条规定的压力。对于 20℃下最大允许工作压力小于或等于 11 MPa 的试验阀,将阀前压力升至 6.2.1 条规定的压力。

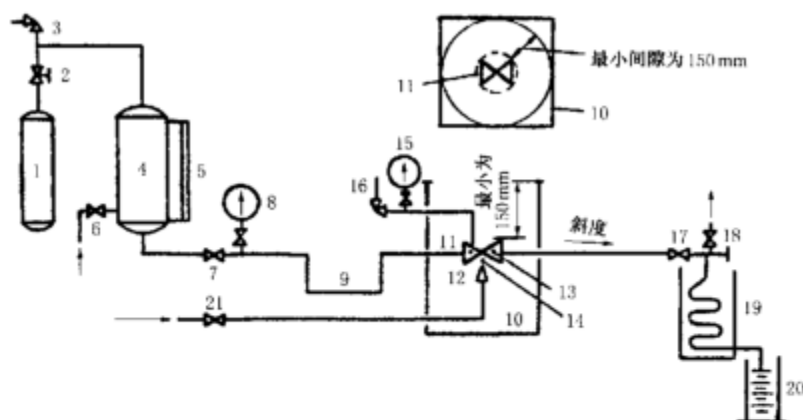
6.4.2 将试验阀打开到全开启位置,然后关闭截止阀 17,使管道与试验阀体腔相通。记录下操作试验阀所需的最大力矩。

6.4.3 试验阀处在全开启位置,在 6.2.1 条规定的压力下检测并记录试验阀的外泄漏量,检漏持续时间为 5 min。

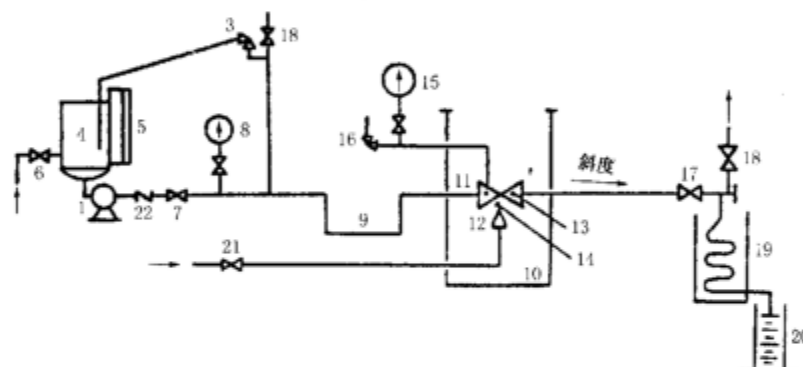
7 性能要求

试验阀的性能要求按表 2 的规定。

可采用其他压力源给系统加压。



a 用压缩气体作为压力源的试验系统



b 用泵作为压力源的试验系统

图1 阀门耐火试验推荐系统

1—压力源;2—压力调节阀;3—压力泄放阀;4—贮水容器;5—水位计(或类似装置);6—供水阀;7—截止阀;8—压力表;9—阻汽管;10—试验箱;11—试验阀;12—燃汽喷嘴;13—测温块;14—测量火区温度的热电偶;15—与试验阀中腔相连的压力表;16—与试验阀中腔相连的压力泄放阀;17—截止阀;18—排气阀;19—冷凝器;20—计量容器;21—燃料供给阀;22—止回阀

5.1 试验系统的一般要求

5.1.1 试验系统不应使试验阀承受可能影响试验结果的外加作用力。

5.1.2 与试验阀直接相连的进口侧管道公称通径的确定方法为:当试验阀的公称通径 $DN < 50$ mm 时应不小于试验阀公称通径的一半;当试验阀的公称通径 $DN \geq 50$ mm 时应不小于 25 mm。距试验阀至少 150 mm 的管段都应处在火区内。试验阀出口侧管道的公称通径 DN 应在 15 mm 至 25 mm 之间,其设置应有一定的斜度,如图 1 所示。

5.1.3 试验阀与试验箱壁之间应至少留 150 mm 的水平间隙,试验箱顶部至少比试验阀顶部高 150 mm,如图 1 所示。

5.1.4 安装试验阀时应使阀杆和通道均处在水平位置,但止回阀应按其正常的操作位置安装。

5.1.5 用水作为试验介质。

5.1.6 用气体作为试验燃料。

5.1.7 试验过程中可以调整试验系统中除了试验阀以外的设备,以保证温度和压力值达到本标准的规定。

5.2 试验系统专用设备的作用及要求

5.2.1 阻汽管的作用是将试验阀进口端液体的冷却作用减到最小。

8 其他阀门的评定

只要阀门的基本设计相同,而且各密封部位的非金属材料也都相同,就不必对每个通径和压力级的阀门都进行试验,可按如下的限定条件用试验阀来评定其他阀门。

8.1 试验阀可评定的其他公称通径阀门见表 3。

8.2 试验阀可评定的其他公称压力级阀门见表 4。

表 2 试验阀的性能要求

| 试验项目 | 检测内容 | 试验持续时间, min | 最大允许泄漏率 mm ³ /min |
|--------------------|------------------------|---------------------------------|---------------------------------|
| 高压试验 | 试验阀密封副的泄漏率 | 30 min 的火烧期 | 16 000 DN |
| | 试验阀的外泄漏率 ¹⁾ | 30 min 的火烧期+试验阀外表冷却到 100℃ 所需的时间 | 4 000 DN |
| 低压试验 ²⁾ | 试验阀密封副的泄漏率 | 5 min | 1 600 DN |
| 操作试验 | 试验阀的外泄漏率 ¹⁾ | | 800 DN |
| | | | 8 000 DN |

注: 1) 试验阀的外泄漏包括阀杆处、阀盖连接处及阀体连接处的泄漏,但不包括管道与阀门连接处的泄漏。

2) 对于应进行低压试验的阀门才需进行此项试验。

表 3 试验阀可评定的其他公称通径阀门

mm

| 试验阀的公称通径 DN | 可评定阀门的公称通径 DN |
|----------------|------------------------------|
| 8 | 8, 10, 15 |
| 10 | 10, 15, 20 |
| 15 | 15, 20, 25 |
| 20 | 20, 25, 32, 40 |
| 25 | 25, 32, 40, 50 |
| 32 | 32, 40, 50, 65 |
| 40 | 40, 50, 65, 80 |
| 50 | 50, 65, 80, 100 |
| 65 | 65, 80, 100, 125 |
| 80 | 80, 100, 125, 150 |
| 100 | 100, 125, 150, 200 |
| 125 | 125, 150, 200, 250 |
| 150 | 150, 200, 250, 300 |
| 200 | 200, 250, 300, 350, 400 |
| 250 | 250, 300, 350, 400, 450, 500 |
| 300 | 300, 350, 400, 450, 500, 600 |
| 350 | 350, 400, 450, 500, 600, 700 |
| 400 | ≥ 400 |

- 5.2.2 压力表的精度不低于 1.5 级。被测压力值应在仪表量程的 30%~70% 范围内。
- 5.2.3 测温块用碳钢制成,其尺寸如图 2 所示。测温块的中心放置热电偶,测温块与热电偶插管的连接螺纹按 GB 7306 的规定。对于公称通径 $DN \leq 150$ mm 的试验阀,应设置两个测温块,如图 3 所示。对于公称通径 $DN > 150$ mm 的试验阀,应设置三个测温块,如图 4 所示。
- 5.2.4 热电偶用于测量温度,热电偶的最小读数应小于或等于 1℃。测量火区温度热电偶的设置如图 3 和图 4 所示。
- 5.2.5 计量容器的尺寸要适当,以便于收集并计量试验时通过试验阀泄漏出的介质。
- 5.2.6 水位计用于测量试验时的用水量。
- 5.2.7 与试验阀中腔相连的压力泄放阀是用来防止试验阀中腔积集的液体因汽化升压可能引起阀体的破裂。

压力泄放阀的整定压力为试验阀 20℃ 时最大允许工作压力的 1.5 倍。

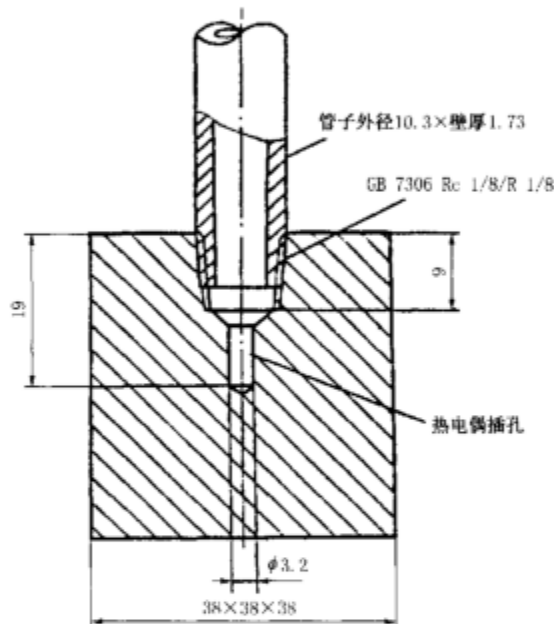


图 2 测温块的设计及尺寸

截图(Alt + A)

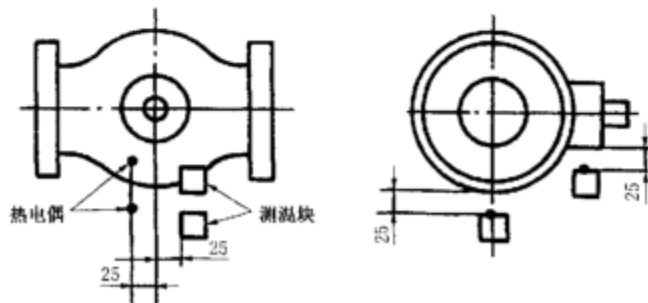


图 3 对于公称通径 $DN \leq 150$ mm 的试验阀,测温块和测量火区温度热电偶的设置

表 4 试验阀可评定的其他公称压力级阀门

MPa

| 试验阀的公称压力 PN | 可评定阀门的公称压力 PN |
|----------------|------------------|
| 1.0 | 1.0, 1.6, 2.0 |
| 1.6 | 1.6, 2.0, 2.5 |
| 2.0 | 2.0, 2.5, 4.0 |
| 2.5 | 2.5, 4.0, 5.0 |
| 4.0 | 4.0, 5.0 |
| 5.0 | 5.0, 10.0 |
| 10.0 | 10.0, 15.0 |
| 15.0 | 15.0, 25.0 |
| 25.0 | 25.0, 42.0 |
| 42.0 | 42.0 |

9 标志

设有耐火结构的阀门应标志“FD”。

10 试验报告

试验报告一般包括下列内容：

- a. 耐火试验的日期；
- b. 耐火试验的地点；
- c. 耐火试验的技术要求；
- d. 试验阀制造厂的名称、地址；
- e. 证明试验阀已通过了压力试验的报告书(可采用制造厂的报告书)；
- f. 试验阀的全面介绍,包括试验阀名称、型号、公称口径 DN、公称压力 PN、重量、是否缩径、阀体、阀盖及内件的材料、试验阀的标志及执行的标准；
- g. 试验阀的剖视图及试验报告中用标号(图号)确定的试验阀零部件明细表；
- h. 试验阀是否装有驱动机构,如有,应标明驱动机构的制造厂名、型号和机械效率；
- i. 试验过程中记录的温度、压力等有关数据；
- j. 按本标准实测的试验阀密封副泄漏率及外泄漏率；
- k. 如果试验阀是非对称阀门且可双向安装,则应提供二次试验的结果；
- l. 试验过程中记录的有关情况；
- m. 结论。

附加说明：

本标准由全国阀门标准化技术委员会提出。

本标准由机械工业部合肥通用机械研究所归口。

本标准由机械工业部合肥通用机械研究所、自贡高压阀门厂负责起草。

本标准主要起草人邱晓来、林洁、倪禄桑。

本标准等效采用英国标准 BS 6755—1987《阀门的试验 第 2 部分：耐火试验要求》。

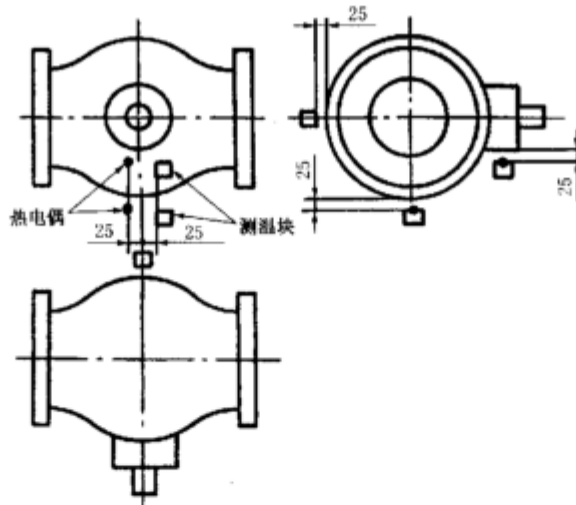


图 4 对于公称口径 DN>150 mm 的试验阀,测温块和测量火区温度热电偶的设置

6 试验方法和步骤

6.1 试验准备

6.1.1 试验阀处于部分开启位置,打开供水阀 6、截止阀 7、排气阀 18 和截止阀 17,给系统注水并排除空气;系统注满水后关闭截止阀 17、排气阀 18 和供水阀 6;关闭试验阀 11 并打开截止阀 17,用水对系统加压,压力为试验阀 20℃下最大允许工作压力的 1.1 倍。检查试验系统是否有泄漏,如有泄漏,应予消除。

6.1.2 如果阀门的进口侧密封副亦具有密封性,那么,当阀门关闭时,应测定出积集在阀门中腔的水量并记录该值。在耐火试验期间如果积集在阀门中腔内的水通过出口侧密封副流到了计量容器 20 中,在确定通过阀门密封副的泄漏量时,应将该水量从计量容器 20 收集的总水量中扣除。

6.2 高压试验

6.2.1 高压试验的压力按下述方法确定:

- a. 对于公称压力(PN)级的试验阀,按表 1 的规定;

表 1 阀门耐火试验的试验压力

MPa

| 公称压力 PN | 高压试验的压力 | 低压试验的压力 |
|----------|---------|---------|
| 1.0 | 0.8 | 0.2 |
| 1.6 | 1.2 | |
| 2.0 | 1.5 | |
| 2.5 | 1.9 | |
| 4.0 | 3.0 | 0.3 |
| 5.0 | 3.8 | 0.4 |
| 6.4(6.3) | 5.0 | 0.5 |
| 10.0 | 7.7 | 0.7 |